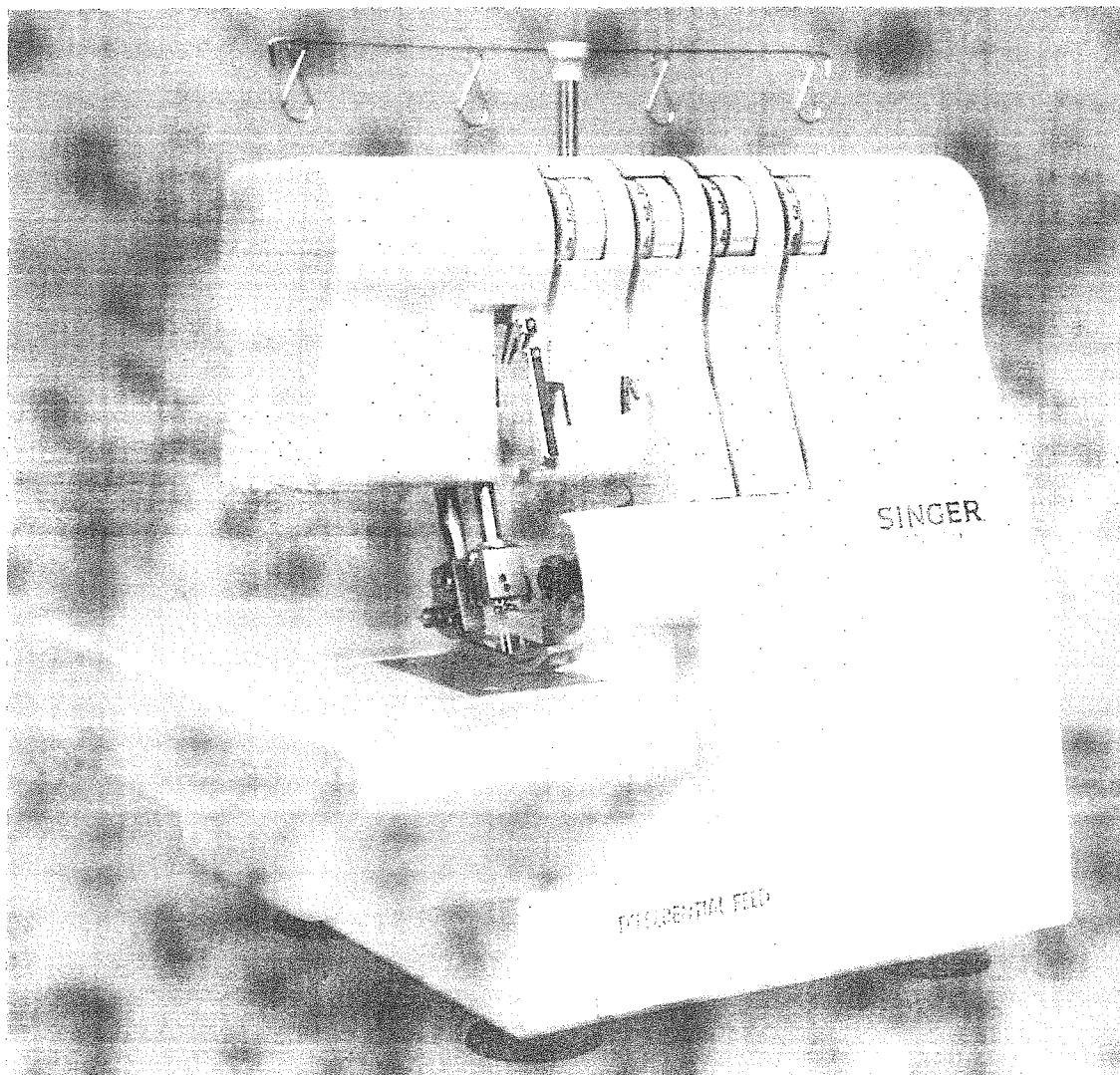


14SH644 (3.4 MAQUINA SOBREORILLADORA)

14SH654 (3.4 MAQUINA SOBREORILLADORA CON TRANSPORTE DIFERENCIAL)

MANUAL DE INSTRUCCIONES



SINGER®

Introducción

Le agradecemos su compra de esta máquina de coser. Esta máquina destinada para uso doméstico le proporcionará un excelente rendimiento al coser material desde ligero a pesado (de lino a tela vaquera). Le rogamos consulte este folleto para un uso adecuado y un servicio óptimo. Para conseguir lo máximo de su máquina de coser, lea todo este manual del operador antes de manejar la máquina. Después familiarícese por sí mismo con la máquina siguiendo el manual del operador, página a página.

Para asegurarse que siempre dispone de las más modernas capacidades de costura, el fabricante se reserva el derecho a cambiar el aspecto, el diseño o los accesorios de esta máquina de coser, cuando lo considere necesario, sin notificación ni obligación por su parte.



IMPORTANTES INSTRUCCIONES DE SEGURIDAD

- * Si el cable de alimentación eléctrica está dañado, deberá sustituirse por el fabricante o su servicio técnico autorizado o una persona de cualificación similar con el fin de evitar un peligro.
- * La máquina no está destinada para ser utilizada por niños o personas de avanzada edad, sin supervisión.
- * Deberá vigilarse a los niños para asegurarse de que no utilizan este aparato como un juguete.
- * Desconectar o desenchufar la máquina cuando no se utilice.
- * Antes de proceder a reparar la máquina debe desenchufarla.
- * Si se funde la lámpara debe ser cambiada por un distribuidor autorizado.

IMPORTANTES INSTRUCCIONES DE SEGURIDAD

Al utilizar esta máquina, deberán seguirse unas precauciones de seguridad básicas, incluyendo lo siguiente:
Lea todas las instrucciones antes de utilizar la máquina.



PELIGRO!

– Para reducir el riesgo de descargas eléctricas:

- * La máquina nunca deberá dejarse sin vigilancia cuando esté enchufada. Desenchufar siempre de la toma eléctrica inmediatamente después de utilizarla y antes de limpiarla.



ADVERTENCIA!

– Para reducir el riesgo de quemaduras, incendio, descargas eléctricas o lesiones a personas.

- * Asegurarse de que la tensión eléctrica de la toma de corriente (receptáculo de pared) es la misma que la tensión nominal del motor.
- * Utilizar esta máquina solamente para su uso previsto, tal como se describe en esta Guía del Operador. Utilizar solamente las conexiones recomendadas como el fabricante, tal como se contiene en la Guía del Operador.
- * Para desconectar, girar todos los mandos a la posición de apagado ("0") y a continuación, desenchufar de la toma de corriente.
- * Desconectar el cable de alimentación desde la toma de corriente o desconecte la máquina al efectuar cualquier ajuste en la zona de la aguja, tales como enhebrado de aguja y ojo-guía, cambio de aguja, cambio de placa de aguja o cambio del prensatelas, etc.
- * Desenchufar siempre la máquina desde la toma de corriente cuando retire las tapas, al lubricar o cuando efectúe cualesquiera otros ajustes de revisión mencionados en la Guía del Operador.
- * No intente ajustar la correa del motor. Póngase en contacto con el Centro de Servicio más cercano si necesita hacer algún ajuste.
- * No desenchufe la máquina tirando del cable. Para desenchufar, agarre el enchufe y no el cable.
- * Maneje el controlador del pedal con cuidado y evite que se caiga al suelo. Asegurarse no colocar nada encima del mismo.
- * Utilice siempre la placa de aguja adecuada. Una placa gastada puede hacer que la aguja se rompa.
- * No utilizar agujas dobladas.
- * Al coser, mantenga sus dedos alejados de las piezas en movimiento. Se precisa un cuidado especial sobre la aguja de la máquina de coser.
- * No empuje ni tire de la tela mientras realiza puntadas. Puede doblar la aguja haciendo que se rompa.
- * Utilizar solamente el asa manual para levantar y mover la máquina.
- * Nunca haga funcionar la máquina si tiene un cable o enchufe dañados, si no funciona adecuadamente, si se ha caído o dañado o si ha caído dentro del agua. Devuelva la máquina al concesionario autorizado más cercano o Centro de Servicio Técnico para examen, reparación, ajuste eléctrico o mecánico.
- * Nunca haga funcionar la máquina con las salidas de aire bloqueadas. Mantenga las aberturas de ventilación de la máquina y el controlador del pedal, libres de acumulación de hilachas, polvo y ropa suelta.
- * Nunca deje caer ni introduzca objetos en cualquier abertura.

- * No la utilice al aire libre.
- * No la utilice cuando se estén empleando productos en aerosoles (spray) o cuando se está administrando oxígeno.
- * No permita que se utilice como un juguete. Es necesario prestar la máxima atención cuando la máquina se utilice por o cerca de niños.
- * No exponga la máquina o su maleta portátil de plástico a la luz directa del sol. Asimismo, no la deje en un lugar muy caliente o húmedo.
- * No toque la máquina, el controlador del pedal y el cable de alimentación con manos húmedas, ropas húmedas o cualquier otra cosa húmeda.
- * No conecte el cable de alimentación a uno de los muchos cables conectados a una toma de corriente con adaptadores.
- * Utilizar la máquina sobre una mesa plana y estable.
- * Mantener el prensatelas y las agujas fuera del alcance de los niños.
- * No desmonte ni modifique la máquina por usted mismo.
- * Asegúrese de poner en la posición "off" el interruptor de encendido y desconectar el cable de alimentación antes de prestar servicio a su máquina, tal como se recomienda en la guía del operador.

GUARDE ESTAS INSTRUCCIONES

El servicio debe realizarse por un servicio técnico autorizado

Este producto no es para uso Industrial

PARA TERRITORIOS EUROPEOS Y SIMILARES

Las máquinas para Gran Bretaña y algunos otros países, que tengan normas de cableado similares, se envían desde fábrica sin enchufe para conexión a la red principal. Los cables en estas redes se colorean de acuerdo con el siguiente código:

Azul: neutro (N) Marrón: cable con corriente (L)

Puesto que los colores de los cables de conducción de corriente de este equipo puede que no se correspondan con las marcas coloreadas que identifican los terminales en su enchufe, proceda como sigue:

El cable con color azul debe conectarse al terminal que está marcado con la letra N o colorado en negro. El cable de color marrón debe conectarse al terminal que está marcado con la letra L o de color rojo. Si se utiliza un enchufe de 13 Amp. (BS 1363), debe instalarse un fusible o si se utiliza cualquier otro tipo de enchufe, deberá instalarse un fusible de 3 Amp. en el enchufe o en el adaptador o en el cuadro de distribución.

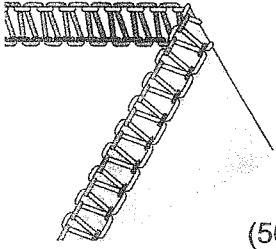
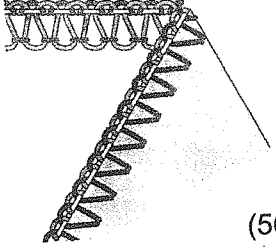
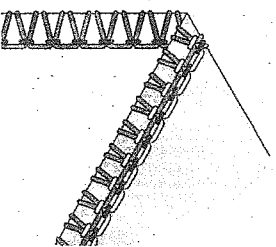
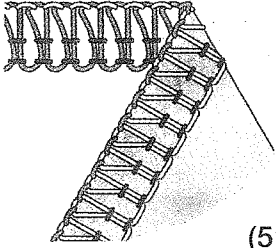
Ningún cable ha de conectarse a cada terminal de tierra de un enchufe de tres patillas.

INDICE

Página	Página
1. Selección de puntadas5	21. Ajustes de tensión recomendados29
2. Tabla de referenciarpida6	1) Sobreorillado de 3hilos29
3. Accesorios7	2) Costura plana de 3 hilos30
4. Información de agujas7	3) Sobreorillado envuelto de 3 hilos31
5. Componentes principales8	4) Falsa puntada de seguridad ultra elástica de 4 hilos32
6. Cómo abrir la tapa del ojo-guía9	22. Cómo coser un dobladillo enrollado33
7. Componentes principales más allá de la tapa de ojo-guía9	1) Puntada de dobladillo enrollado estándar de 3 hilos34
8. Preparación antes de coser9	2) Puntada de dobladillo envuelto de ojo-guía superior de 3 hilos34
9. Preparación para el enhebrado10	23. Variaciones de puntadas y técnicas para coser ...36
•Cómo ajustar el soporte del guíahilos10	•Cómo coser una costura decorativa plana ...36
10. Cómo retirar e insertar agujas11	•Cómo coser un dobladillo ciego38
•Para retirar agujas11	•Cómo coser pequeños pliegues38
•Para insertar agujas11	•Cómo girar esquinas cuadradas39
11. Cómo enhebrar la máquina12	•Colocación de alfileres40
•Diagrama de enhebrado12	•Fijación de la cadena de hilo40
•Entendimiento del código de colores12	•Cómo reforzar una costura41
•Cómo enhebrar correctamente la máquina ...12	•Trenzado de cadeneta41
1) Enhebrado del ojo-guía superior (naranja)..12	24. Mantenimiento de la máquina42
2) Enhebrado del ojo-guía inferior (amarillo)..14	•Limpieza de la máquina42
3) Enhebrado de la aguja derecha (verde) ...16	•Aceitado de la máquina42
4) Enhebrado de la aguja izquierda (azul).....18	•Cómo sustituir la cuchilla fija43
•Información importante sobre el enhebrado ..19	25. Diagrama de localización de averías44
12. Como cambiar los hilos/método para atadura..20	26. Relación entre tipos de telas, hilos y agujas ...45
13. Cómo ajustar la longitud de la puntada21	27. Especificaciones46
14. Cómo ajustar el ancho de lacostura21	
•Ajuste del ancho cambiando la posición de aguja..21	
•Ajuste del ancho con el mando de ajuste21	
15. Como ajustar la presión del prensatelas22	
16. Transporte diferencial23	
•Sobreorillado fruncido23	
•Sobreorillado extensible23	
17. Cómo desacoplar la cuchilla superior móvil ..25	
18. Costura de brazo libre (Trabajo tubular)26	
19. Sobreorillado estándar y puntada de dobladillo enrollado27	
•Cómo coser un sobreorillado estándar27	
•Cómo coser un dobladillo enrollado27	
20. Cadeneta y costura de prueba28	

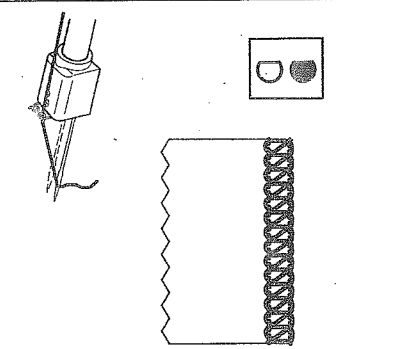
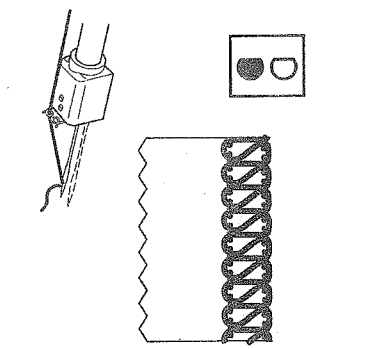
1. SELECCIÓN DE PUNTADAS

Esta máquina es capaz de obtener varios tipos de puntadas de acuerdo con la combinación de las posiciones de la aguja, métodos de enhebrado y ajuste de la tensión.








Tipo de puntada			Ref. página
1. Sobreorillado de tres hilos	 <p>(504)</p>	Se utiliza una puntada de 3 hilos, con una aguja, para sobreorillado y costura en telas normales. También puede obtenerse una costura de sobreorillado de 3,5 mm y 5,7 mm de ancho cambiando la posición de la aguja.*	29
2. Costura plana de tres hilos	 <p>(505)</p>	Se utiliza una puntada de tres hilos, con una aguja, para costuras de bordes encarados o cargadas y puntos decorativos. También puede obtenerse una costura plana de 3,5 mm y de 5,7 mm cambiando la posición de la aguja.*	30
3. Sobreorillado borde envuelto tres hilos		Se utiliza una puntada de 3 hilos, con 1 aguja, para coser dobladillos enrollados estrechos u orillas decorativas. También puede obtenerse una costura envuelta con sobreorillado de 3,5 mm y 5,7 mm de ancho cambiando la posición de la aguja.*	31
4. Puntada de seguridad falso elástico cuatro hilos	 <p>(514)</p>	Puntada de 4 hilos, con 2 agujas, que es ideal para telas extensibles medias a pesadas, tales como tejidos de punto doble y trajes de baño.*	32

* Dependiendo de las posiciones de la aguja utilizadas, esta máquina puede coser con sobreorillado estándar de 3 hilos con un ancho de 3,5 mm y costuras de sobreorillado de 5,7 mm de ancho.

También, para sobreorillar telas pesadas, El ancho de la costura ancha puede incrementarse todavía más girando el mando de ajuste del ancho de la costura de sobreorillado. (Ver Página 21)

Ancho de sobreorillado	3,5mm	5,7mm
Aguja utilizada	Aguja de sobreorillado derecha	Aguja de sobreorillado Izquierda
Dial de tensión del hilo de aguja	Verde	Azul
		

2. TABLA DE REFERENCIA MANUA

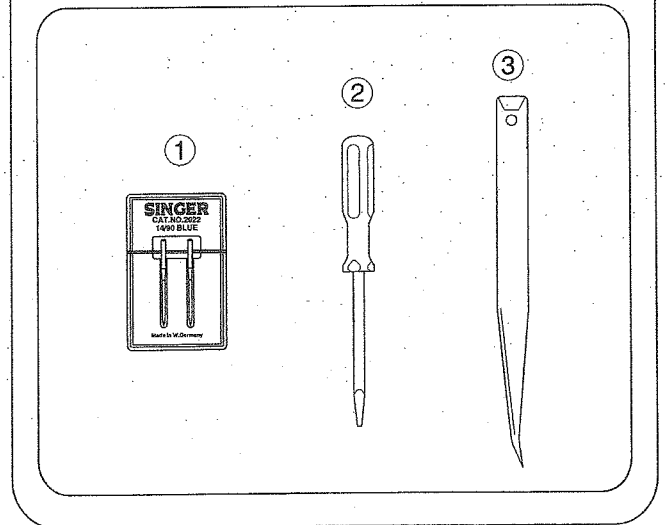
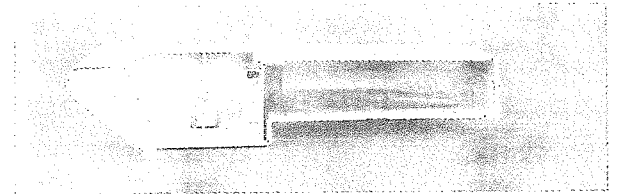
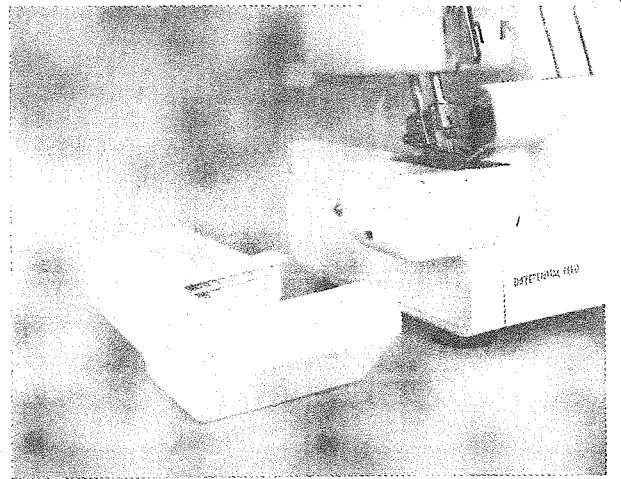
Tipo de puntada		Posiciones de aguja	Dial de tensión; los números mostrados son ajustes medios en telas de peso medio con hilo de viscosilla con el 80% de poliéster estándar.				Página
			Azul	Verde	Naranja	Amarillo	
1	Sobreorillado de tres hilos (504)	3.5mm 		3.0	3.0	3.0	29
		5.7mm 	3.0		3.0	3.0	
2	Costura plana de tres hilos (505)	3.5mm 		0.5	5.0	7.0	30
		5.7mm 	0.5		5.0	7.0	
3	Sobreorillado envuelto de tres hilos	3.5mm 		3.0	1.0	7.0	31
		5.7mm 	5.0		0	8.5	
4	Falsa puntada de seguridad - ultra elástica de cuatro hilos (514)		3.0	3.0	3.0	3.0	32

La tensión del hilo se hace mayor a medida que los diales se giren a números más altos. Los ajustes de tensión mostrados en esta página así como a través del manual del operador son guías recomendadas. Hay que ajustar las tensiones del hilo para adaptarse a la tela y el tamaño del hilo que se utiliza. Para obtener mejores resultados, hay que efectuar los ajustes de tensión en pequeños incrementos de no más de la mitad de un número a la vez.

3. ACCESORIOS

Los accesorios se encuentran en la caja de accesorios en la placa de la tela.

	644 / 654
1 Juego de agujas	1
2 Destornillador pequeño	1
3 Pinzas	1



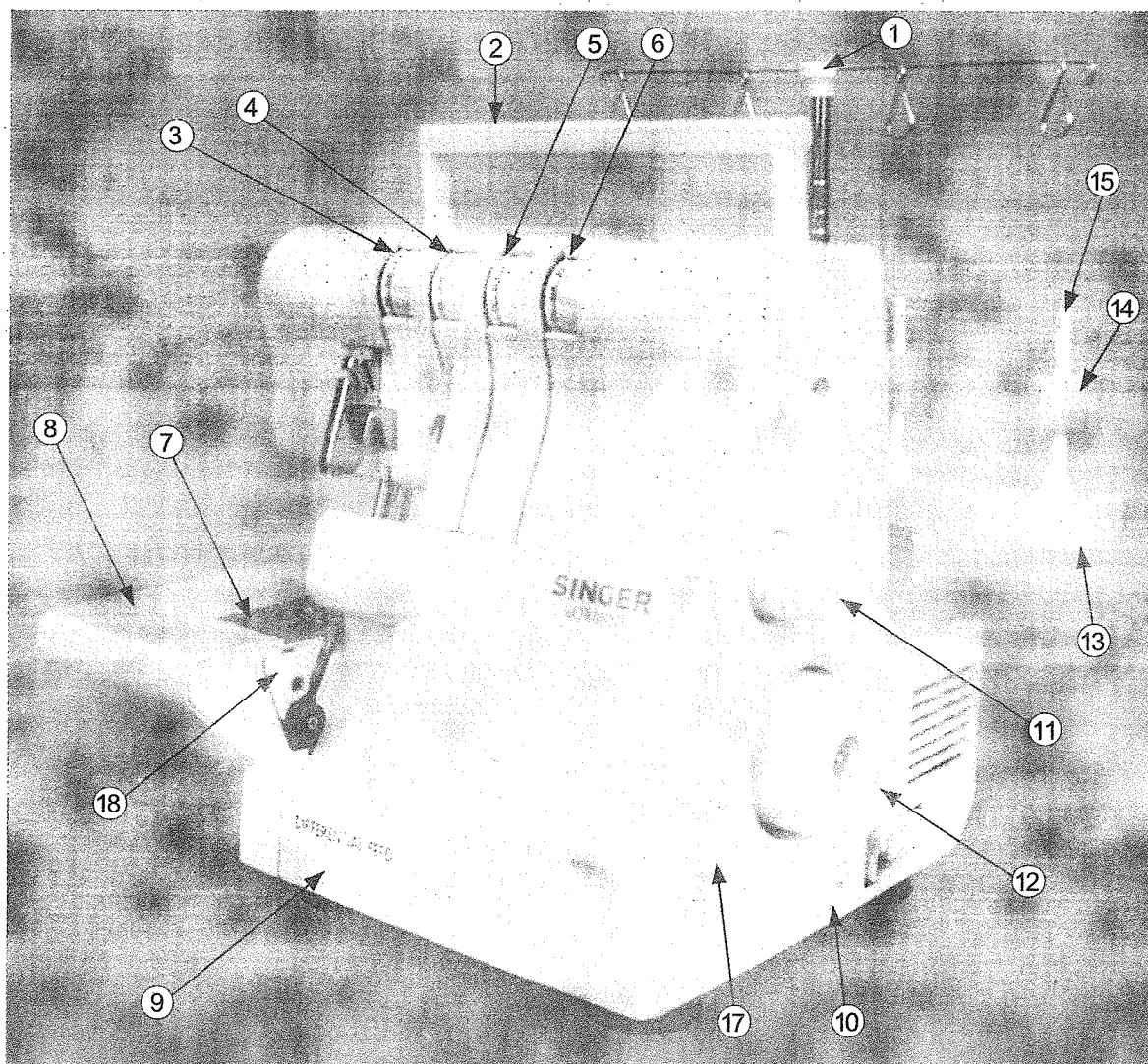
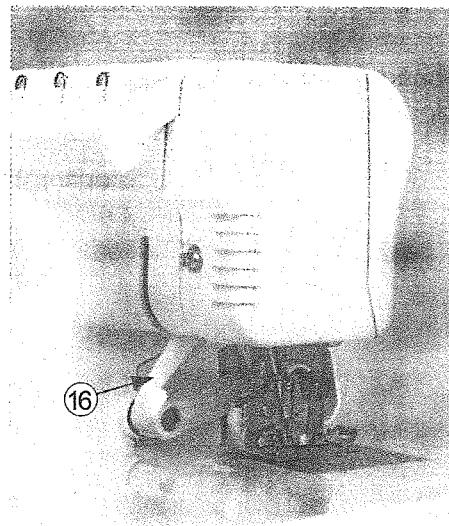
4. INFORMACION SOBRE LA AGUJA

- Aguja Singer N^o 2022 tamaño 90/14 se suministra con la máquina.
- En una emergencia, puede utilizarse la aguja Singer N^o 2020.
- Sin embargo, a menos que se reajuste la tensión sugerida, puede producirse una falta de puntadas.

	Aguja Singer N ^o 2022
Tamaños disponibles	80/11 90/14

5. COMPONENTES PRINCIPALES

1. Guías de hilos y portaguías
2. Asa de transporte
3. Dial de tensión del hilo de la aguja izquierda (azul)
4. Dial de tensión del hilo de la aguja derecha (verde)
5. Dial de tensión del hilo del ojo-guía superior (naranja)
6. Dial de tensión del hilo del ojo-guía inferior (amarillo)
7. Placa de agujas
8. Placa de transporte de la tela
9. Tapa del ojo-guía
10. Interruptor de encendido y de la luz
11. Dial de longitud de la puntada
12. Volante de mano
13. Soporte de carretes
14. Portacarretes
15. Pasador portacarrete
16. Elevador de barra de prensatelas
17. Mando de palanca de ajuste del transporte diferencial
18. Placa de soporte de dedo del ancho de la costura



6. COMO ABRIR LA TAPA DEL OJO-GUÍA



Precaución:

Asegúrese de desconectar la alimentación de electricidad.

- Empuje la tapa a la derecha de manera que pase a la posición (1).
- Tire hacia abajo de la tapa en dirección a usted (2).

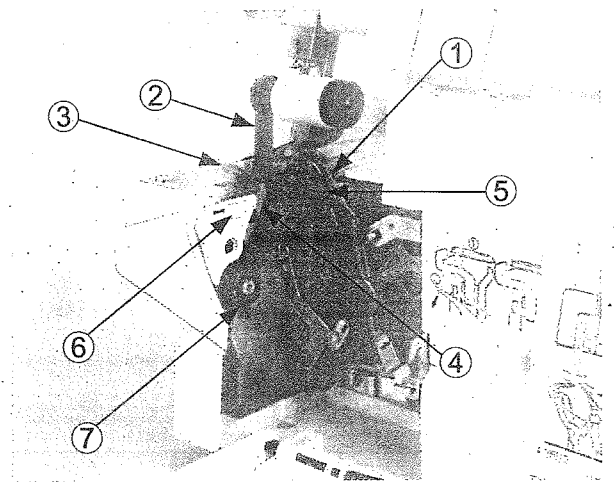
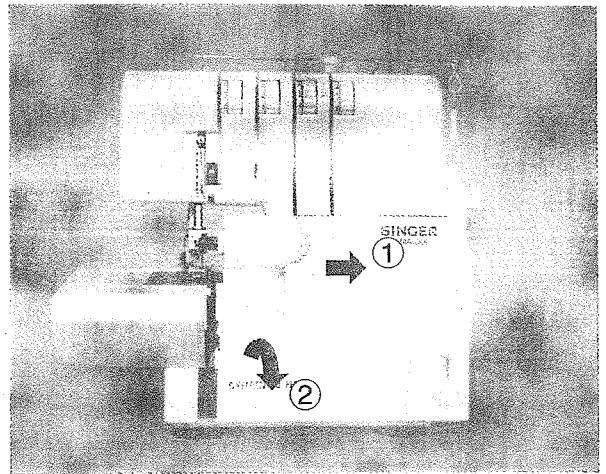


Precaución:

Asegúrese de que la tapa del ojo-guía esté cerrada cuando cosa.

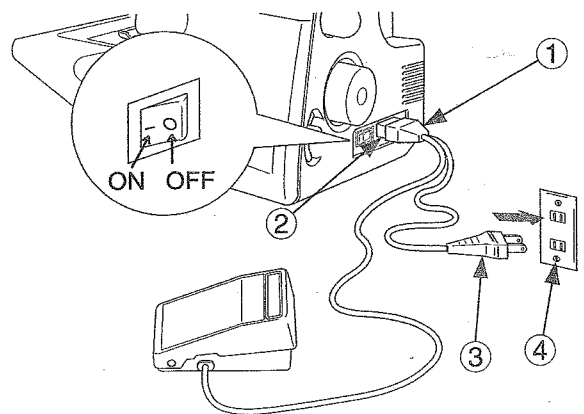
7. COMPONENTES PRINCIPALES DETRÁS DE LA TAPA DEL OJO-GUÍA

1. Ojo-guía superior
2. Cuchilla superior móvil
3. Prensatelas
4. Cuchilla inferior fija
5. Ojo-guía inferior
6. Mando de ancho de costura
7. Mando de ajuste de ancho de costura



8. PREPARACION ANTES DE LA COSTURA

- Conecte el controlador/enchufe eléctrico (1) al receptáculo de la máquina (2).
- Enchufe el cable de alimentación 3 en la toma eléctrica (4).
- Interruptor de encendido:
Pulse el lado de marca "–" para encender "ON".
Pulse el lado de marca "O" para apagar "OFF".
- Para hacer funcionar la máquina y controlar la velocidad, presione el controlador.
- Cuando más fuerte presione, tanto más rápida coserá la máquina
- Para detener la costura de la máquina de coser, retire los pies del controlador.



ADVERTENCIA:

Utilice solamente el controlador de pie suministrado con la máquina (YC-482 para USA y CANADA solamente). Asegúrese de consultar la "advertencia" de la página siguiente.

INFORMACIÓN SOBRE CONECTOR POLARIZADO (PARA ESTADOS UNIDOS Y CANADÁ SOLAMENTE)

Esta máquina tiene un conector polarizado (una clavija más ancha que la otra). Para reducir el riesgo de sacudidas eléctricas, este conector está previsto para insertarse en una toma de corriente polarizada de una sola manera posible. Si el conector no se inserta completamente en la toma de corriente, hay que invertir el conector. Si todavía no se inserta adecuadamente, hay que acudir a un electricista autorizado para que instale una toma de corriente apropiada. No modificar el conector en manera alguna.



Advertencia:

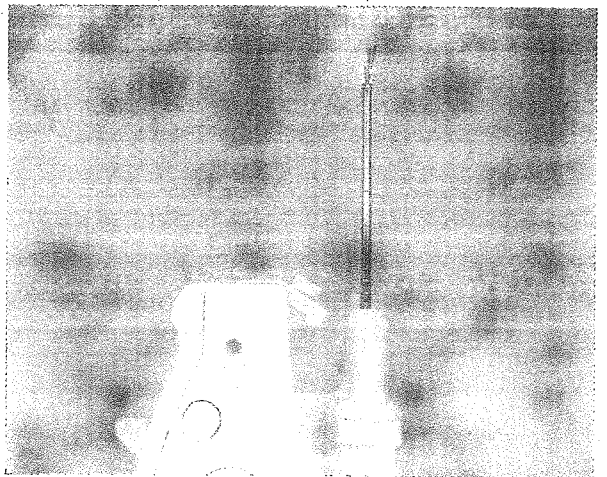
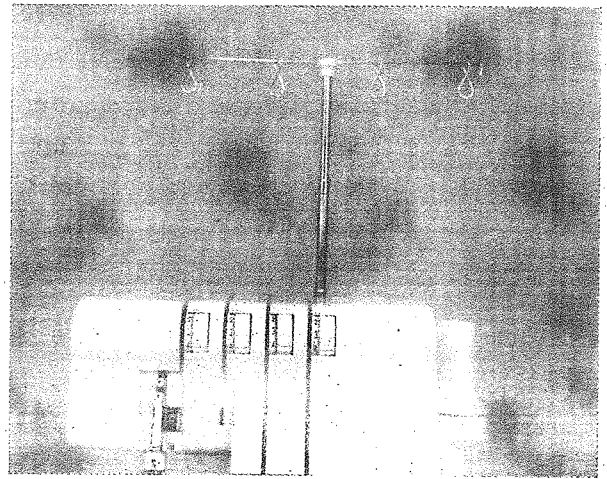
- * Cerciorarse de que la tensión eléctrica de la toma de corriente (enchufe de pared) es la misma que la tensión nominal del motor.
- * Manejar con cuidado el controlador de pedal y evitar que se caiga al suelo. Asegurarse de no colocar nada encima cuando no esté en uso.
- * Desconectar el conector de la línea de alimentación desde la toma de corriente cuando se cambie las agujas, el prensatelas o las placas de agujas o cuando deje la máquina sin nadie que la atienda. Así se elimina la posibilidad de arrancar la máquina presionando accidentalmente el controlador.

9 . PREPARACION PARA EL ENHEBRADO

Ajuste del portaguía-hilo

- Esta máquina se envía con el portaguía-hilo en posición de bajada.
- Extienda completamente el portaguía-hilo.
- Las dos juntas de la mirilla telescópica encajarán en su lugar, con un chasquido, cuando estén correctamente situadas.
- Centre las guías-hilo por encima del portacarretes.
- Coloque el hilo sobre los adaptadores de cono en el portacarretes.

Nota: Si la máquina está enhebrada, reforzar los hilos para impedir que se enrede.



10. CÓMO RETIRAR E INSERTAR AGUJAS

Para retirar las agujas



Precaución:

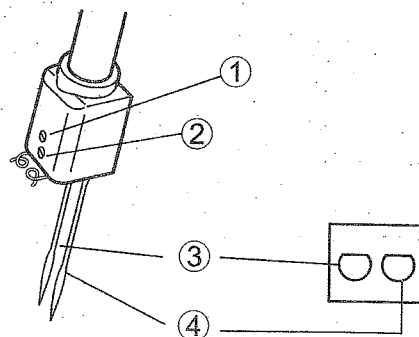
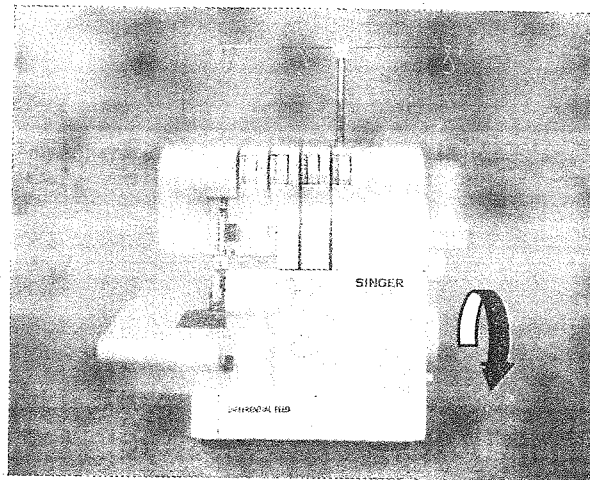
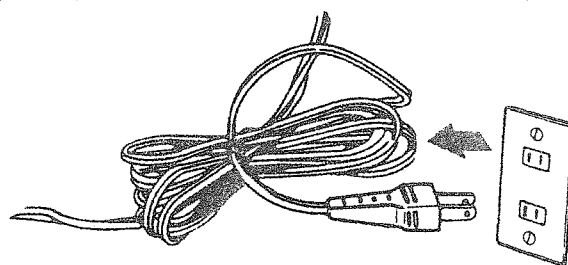
Asegúrese de desconectar la máquina desde la toma eléctrica antes de retirar las agujas.

- Gire la manivela hacia usted hasta que la aguja esté en su posición más elevada.

- Afloje, pero no retire el tornillo de ajuste de la aguja con el destornillador pequeño.

1. Tornillo de ajuste de aguja, lado izquierdo
2. Tornillo de ajuste de aguja, lado derecho
3. Aguja lado izquierdo
4. Aguja lado derecho

- Retire las agujas.



Para insertar agujas



Precaución:

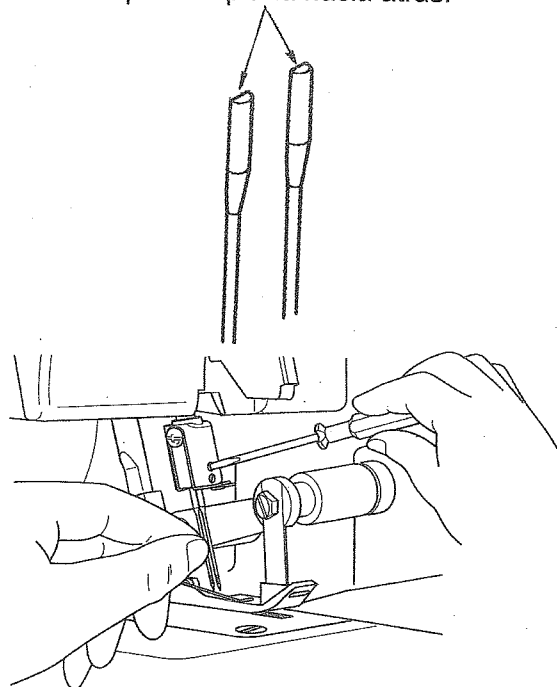
Asegúrese de desconectar la máquina desde la toma eléctrica antes de sustituir las agujas.

- Sostenga la aguja con la superficie plana en la parte posterior.
- Inserte la aguja en la abrazadera de aguja tan lejos como pueda llegar.
- Apriete fijamente el tornillo de ajuste de aguja.

Nota: * Esta máquina utiliza agujas del n° 2022.
Consulte la página 7 para información adicional sobre las agujas.

* Retire la placa de la tela si encuentra difícil retirar y sustituir la aguja.

Superficie plana hacia atrás.



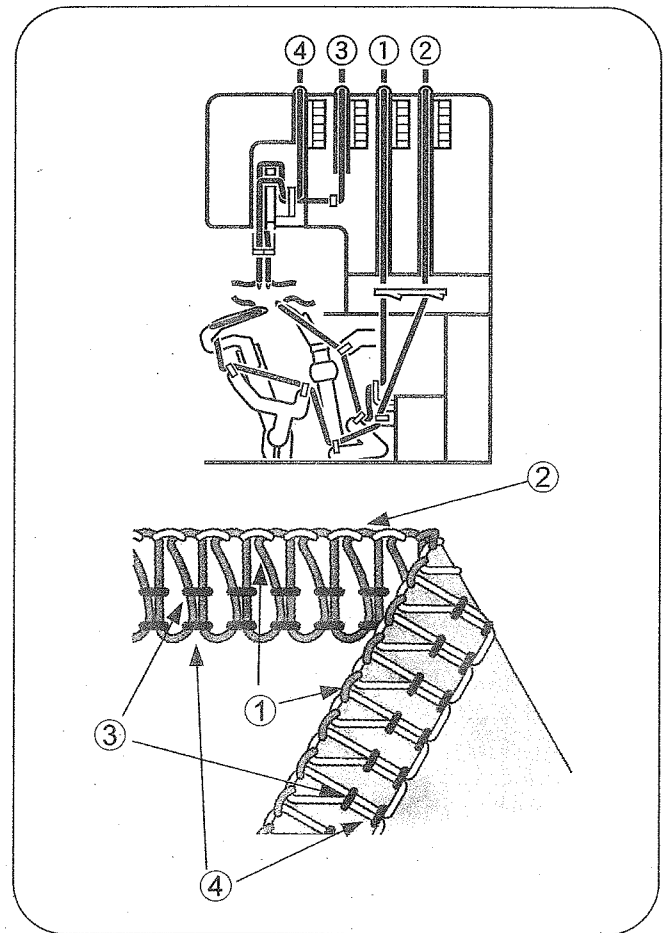
11. ENHEBRADO DE LA MAQUINA

Diagrama de enhebrado

- Dentro de la tapa del ojo-guía se encuentra un diagrama de enhebrado codificado en colores para una consulta rápida.
- Enhebre la máquina en el orden del 1 al 4, como se muestra.

Entendimiento del código de colores

1. Hilo de ojo-guía superior..... Naranja
2. Hilo de ojo-guía Inferior..... Amarillo
3. Hilo de aguja derecha..... Verde
4. Hilo de aguja Izquierda Azul



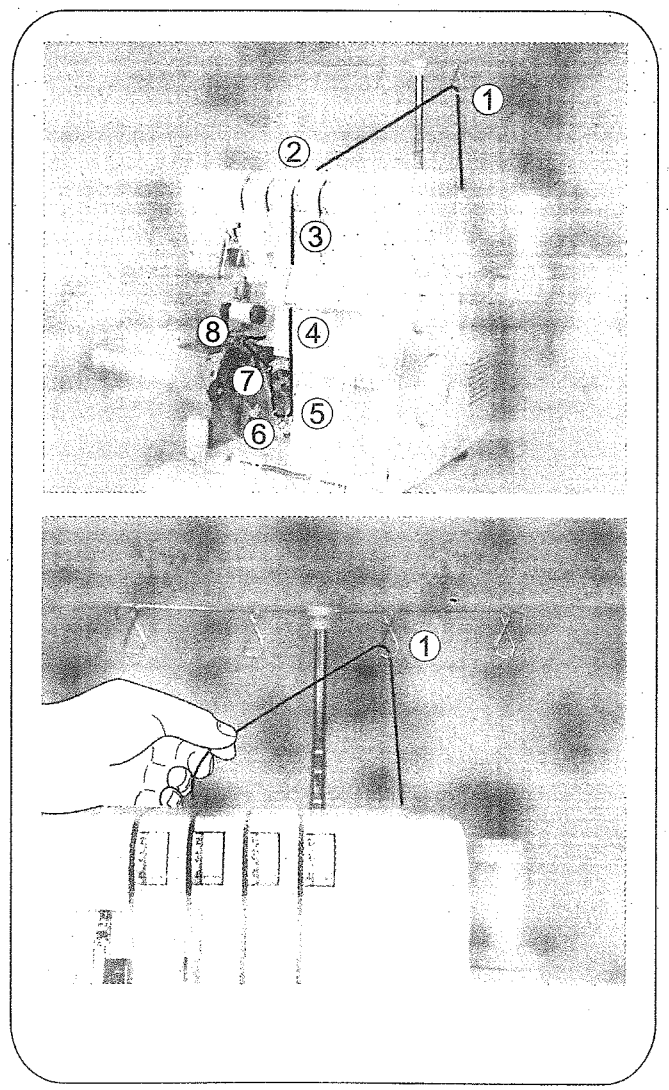
Para enhebrar correctamente la máquina



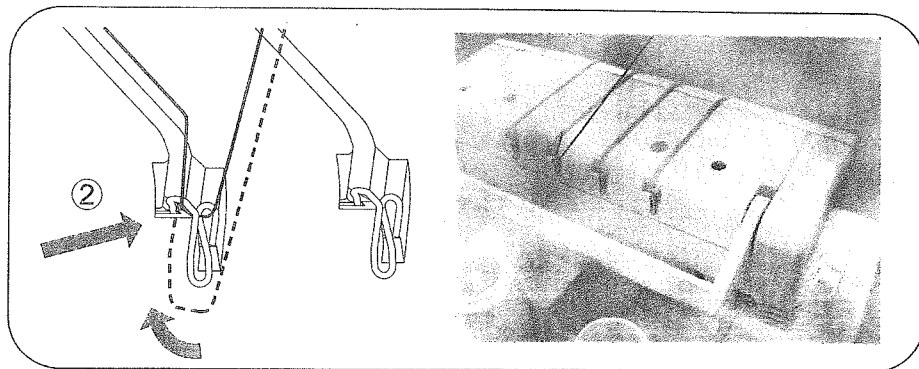
Precaución:
Asegurarse de desconectar la alimentación de corriente

1) Enhebrado del ojo-guía superior (naranja)

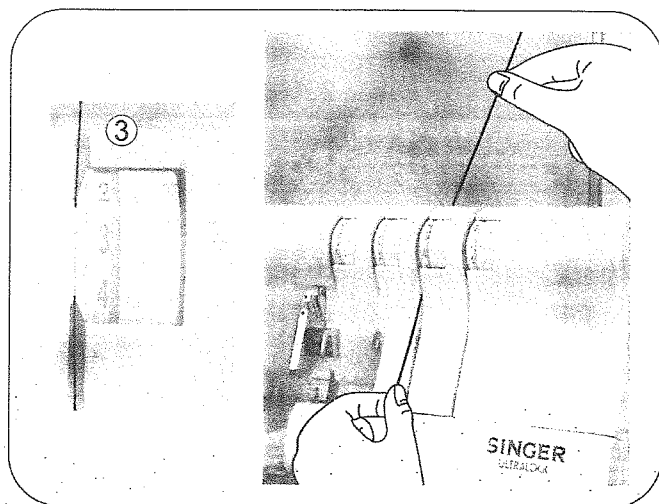
- Enhebre el ojo-guía superior como se indica de 1a8.
- Pase el hilo desde atrás a la parte frontal a través del guíahilos 1.



- Enhebre el guía hilo de la tapa superior tirando del hilo hacia abajo hasta que se deslice por debajo del guíahilos 2.



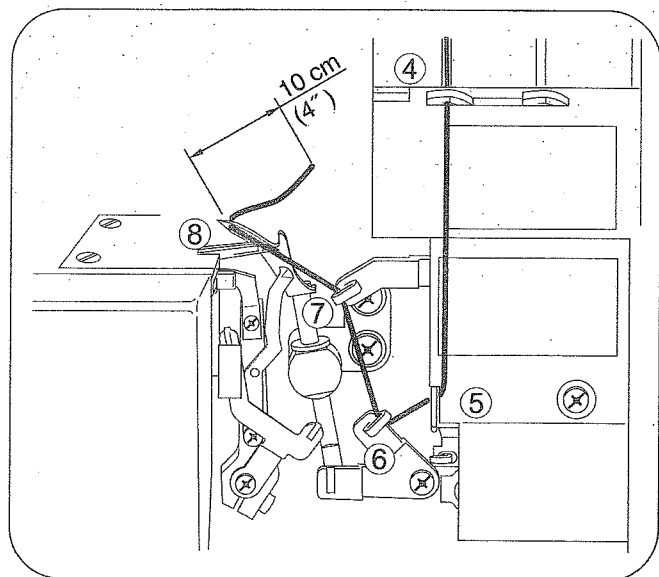
- Mientras sujeta el hilo con el dedo, páselo entre los discos de tensión y tire del hilo hacia abajo para asegurarse de que está adecuadamente situado entre los discos de tensión 3.



- Enhebre la zona del ojo - hilo de la máquina siguiendo las guías-hilo codificadas de color naranja (4 a 7).
- Enhebre el orificio en el ojo-guía superior desde delante hacia atrás 8.

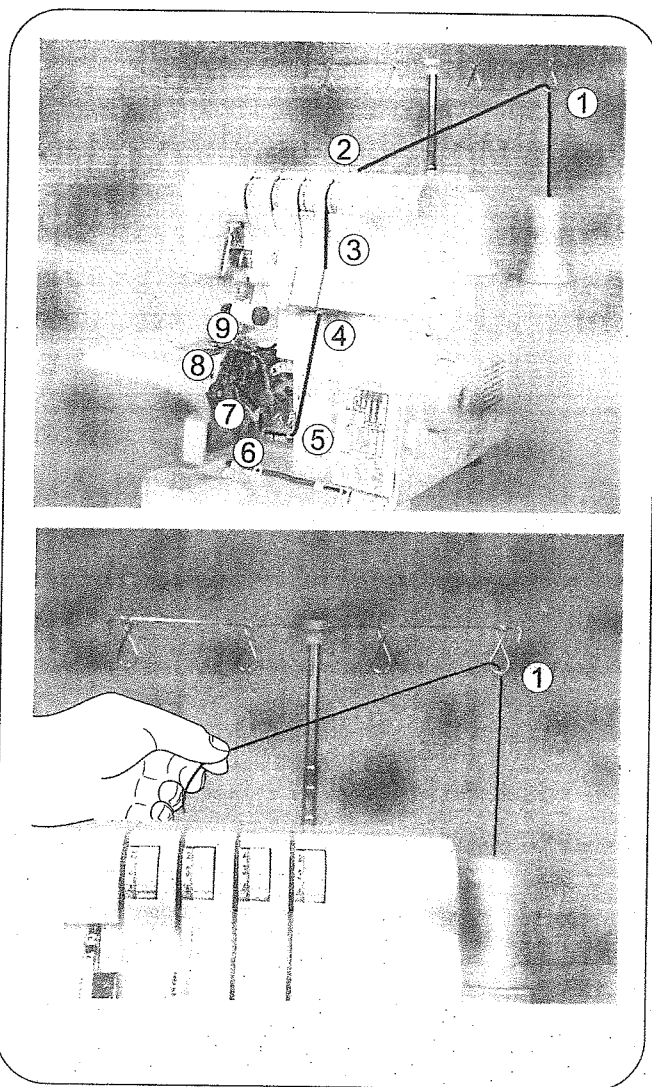
Nota: Utilizar las pinzas incluidas en el juego de accesorios como ayuda para enhebrar el ojo-guía.

- Saque tirando unos 10 cm (4 pulgadas) de hilo a través del ojo-guía y colocarlo en la parte posterior de la placa de aguja.



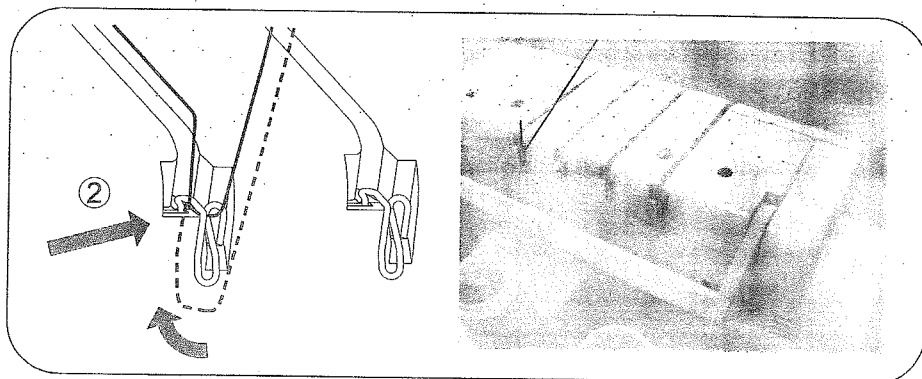
2) Enhebrado del ojo-guía inferior (amarillo)

- Enhebre el ojo-guía inferior como se indica 1 a 9.

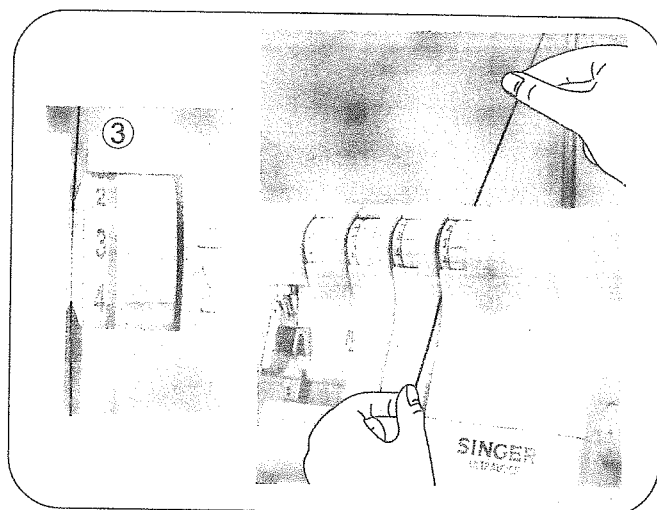


- Pase el hilo desde atrás hacia delante a través del guíahilos 1.

- Enhebre el guíahilos de la tapa superior tirando del hilo hacia abajo hasta que se deslice por debajo del guíahilos 2.



- Mientras sujeta el hilo con el dedo, páselo entre los discos de tensión y tire del hilo hacia abajo para asegurarse de que está adecuadamente situado entre los discos de tensión 3.



- Gire el volante hacia usted hasta que el ojo-guía inferior esté en la parte alejada a la derecha.

- Enhebre la zona del ojo-guía de la máquina siguiendo las guías-hilo codificadas en color amarillo, 4 a 7.

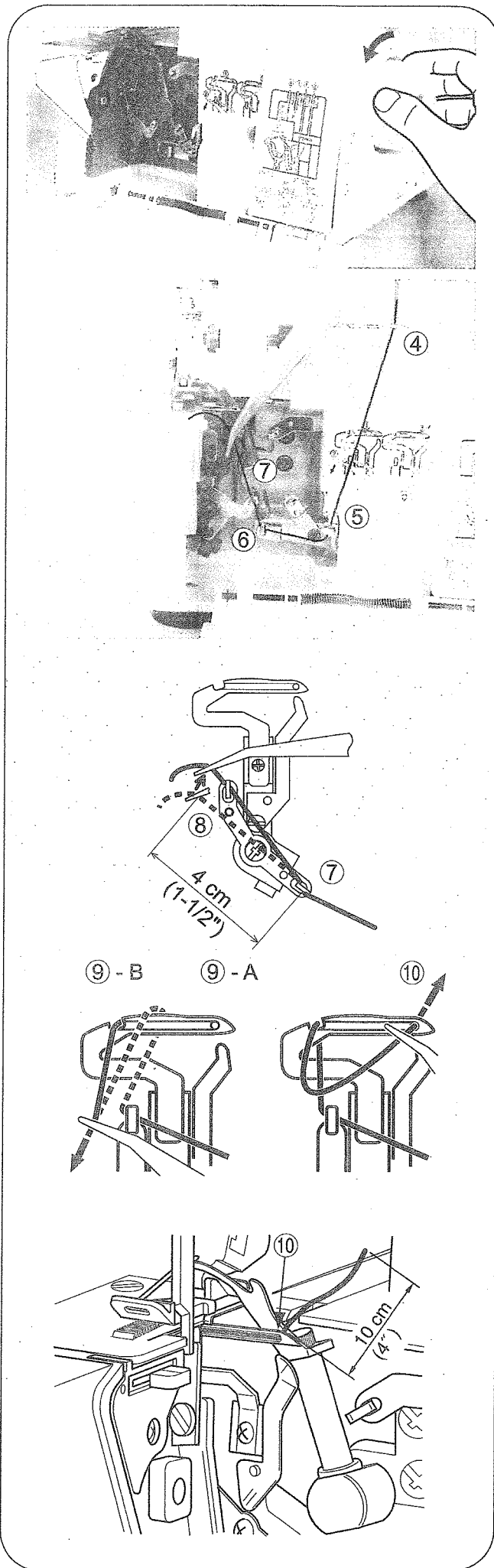
Nota: Utilizar las pinzas incluidas en el juego de accesorios para ayudar a enhebrar el ojo-guía.

- Agarre el hilo con las pinzas 4 cm (1,5 ') desde la guíahilos 7.
- Coloque el hilo con la punta de las pinzas ligeramente por debajo y a la izquierda de la guía de enhebrado 8.
- Tire del hilo hacia arriba y dentro de la guíahilos 8.
- Pase el hilo por detrás y por encima del extremo final del ojo-guía izquierdo 9-A.
- A continuación tire suavemente del hilo hacia debajo de manera que se deslice en la ranura del ojo-guía 9-B.

- Coja el hilo y páselo a través del orificio del extremo del ojo-guía 10.

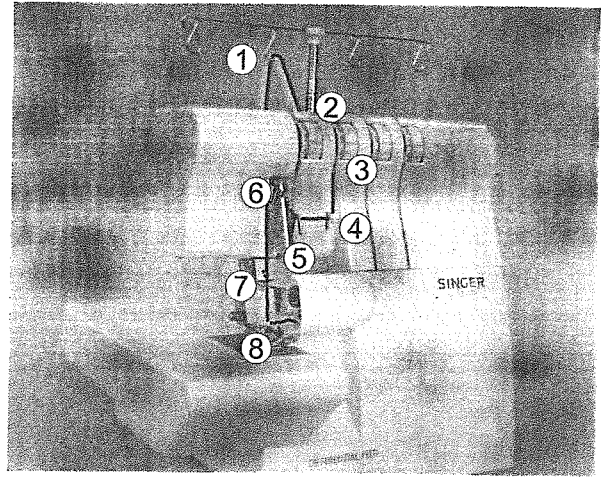
Nota: Utilice las pinzas incluidas en el juego de accesorios para ayudar a enhebrar el ojo-guía.

- El hilo debe situarse en la ranura del ojo-guía inferior.
- Tire unos 10 cm (4 pulgadas) de hilo a través del ojo-guía y colóquelo sobre la parte superior del ojo-guía superior y en la parte posterior de la placa de aguja.

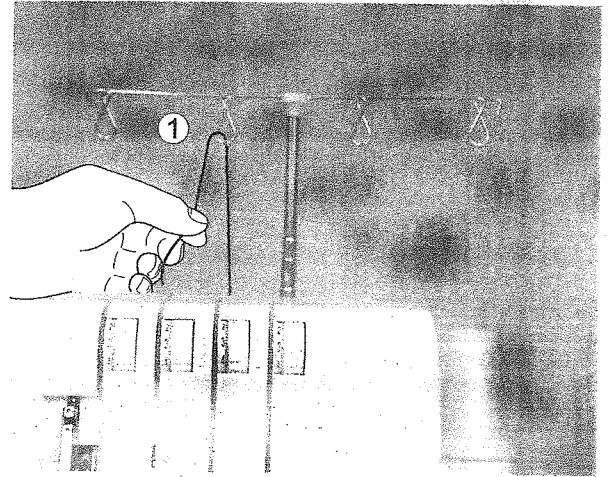


3) Enhebrado de la aguja derecha (verde)

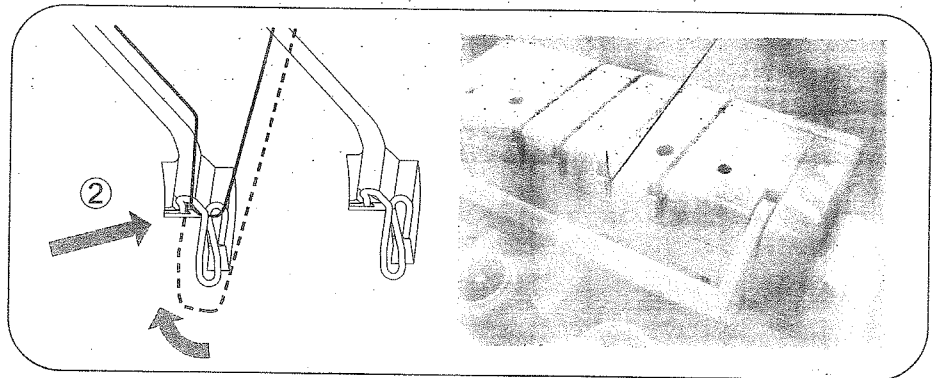
- Enhebre la aguja derecha como se indica 1 a 8.



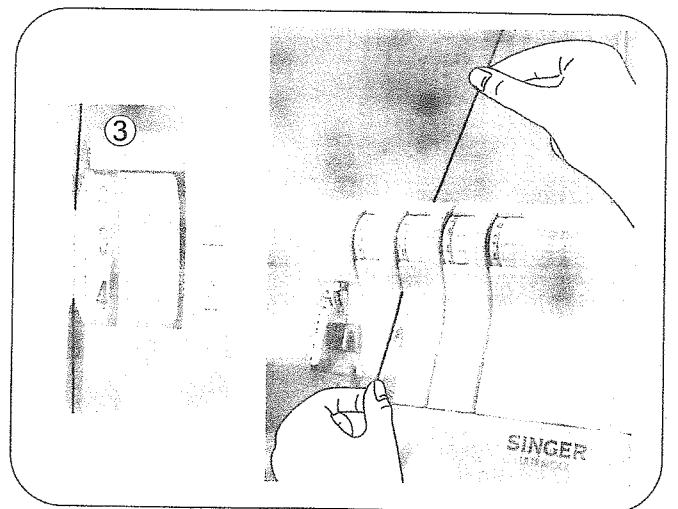
- Pase el hilo desde atrás hacia delante a través del guíahilos 1.



- Enhebre el guíahilos de la tapa superior tirando del hilo hacia abajo hasta que se deslice por debajo del guíahilos 2.

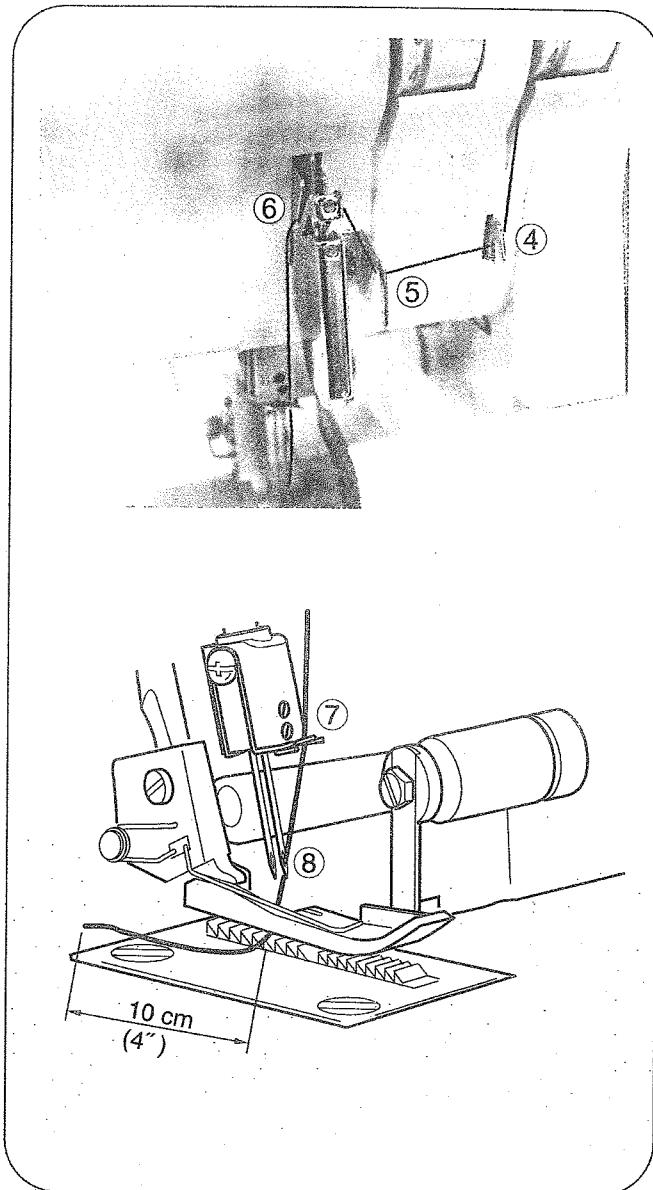


- Mientras sujeta el hilo con el dedo, páselo entre los discos de tensión y tire del hilo hacia abajo para asegurarse de que está adecuadamente situado entre los discos de tensión 3.



- Continúe a los puntos de hilo 4 a 6.

Nota: Asegurarse de pasar el hilo a través del recorrido del hilo superior de la guíahilos 6.



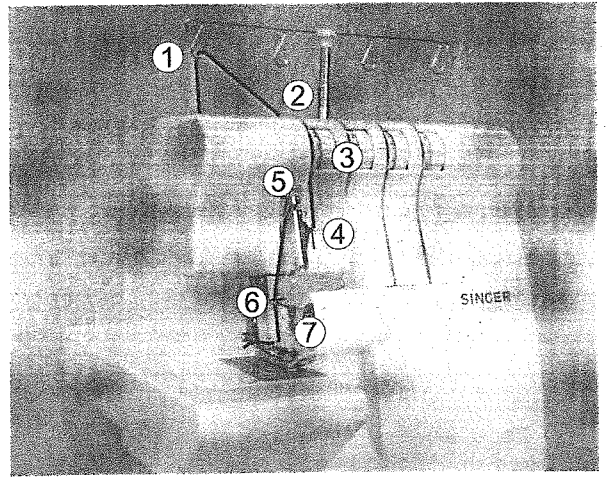
- Enhebre el ojo de la aguja derecha 8.

Nota: Utilice las pinzas del juego de accesorios hará más fácil el enhebrado en el ojo de la aguja.

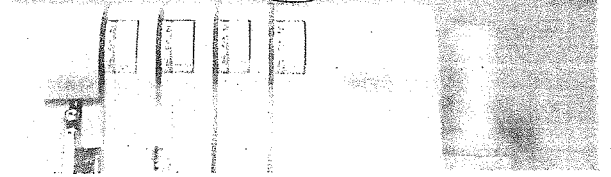
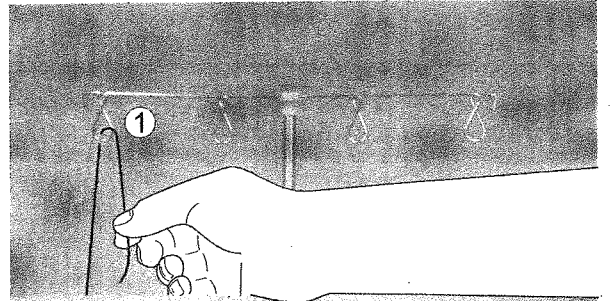
- Saque tirando unos 10 cm (4 pulgadas) de hilo a través del ojo de la aguja para que cuelgue libre.
- Colocar el hilo en la parte posterior, bajo el prensatelas.

4) Enhebrado de la aguja izquierda (azul)

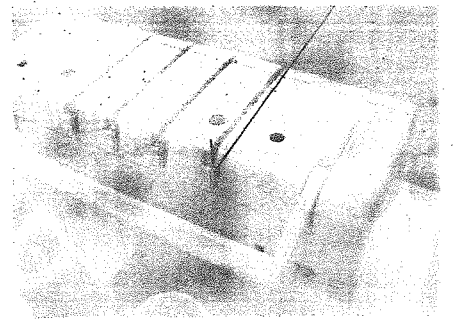
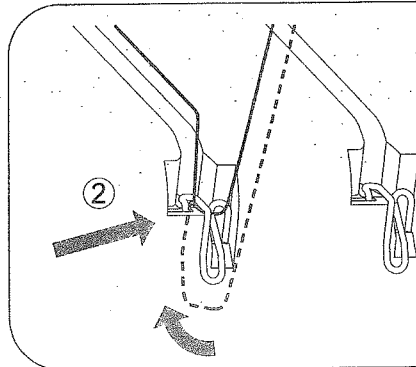
- Enhebre la aguja izquierda como se indica 1 a 7.



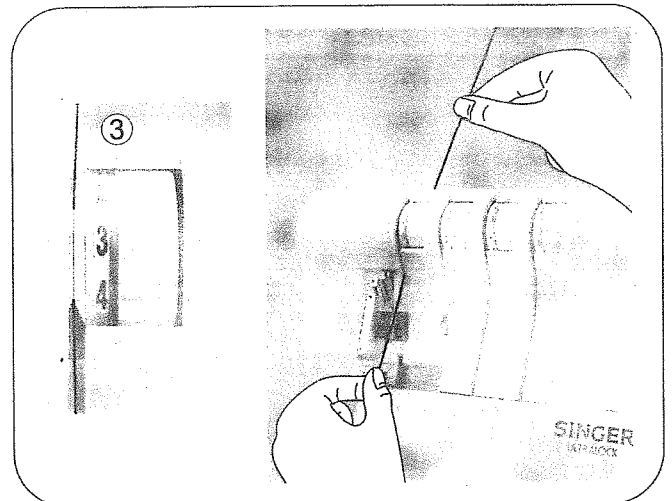
- Pase el hilo desde atrás hacia delante a través del guíahilos 1.



- Enhebre el guíahilos de la tapa superior tirando del hilo hacia abajo hasta que se deslice por debajo del guíahilos 2.

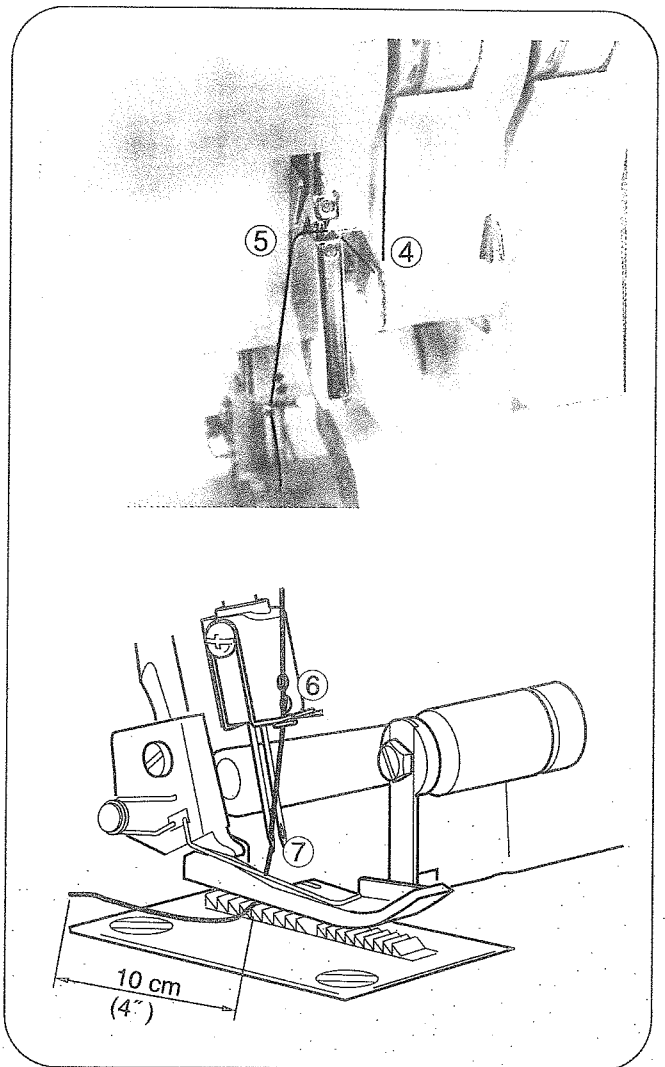


- Mientras sujeta el hilo con el dedo, páselo entre los discos de tensión y tire del hilo hacia abajo para asegurarse de que está adecuadamente situado entre los discos de tensión 3.



- Continúe a los puntos de hilo 4 a 5.

Nota: Asegurarse de pasar el hilo a través del recorrido inferior del hilo de la guíahilos 5.



- Enhebre el ojo de la aguja izquierda 7.

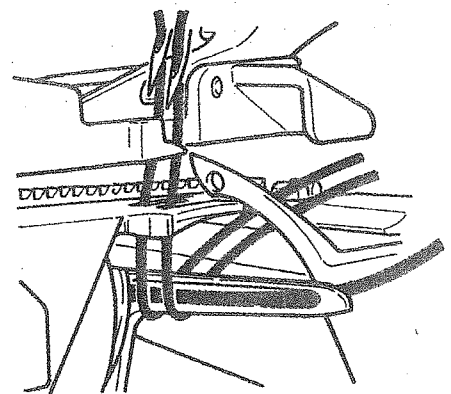
Nota: Utilizar las pinzas del juego de accesorios hará más fácil el enhebrado en el ojo de la aguja.

- Saque tirando unos 10 cm (4") de hilo a través del ojo de la aguja para que cuelgue libre.
- Coloque el hilo en la parte posterior, bajo el prensatelas.

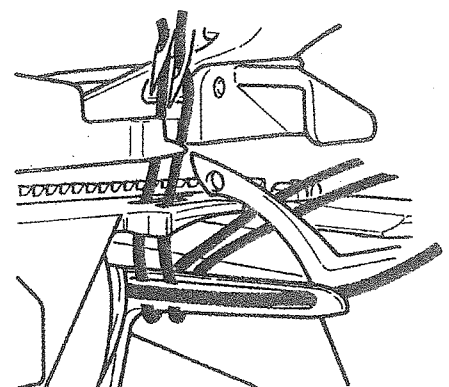
Información importante sobre el enhebrado

- Enhebre siempre la(s) aguja(s) al final para impedir un falso enhebrado del ojo-guía inferior.
- Si el ojo-guía inferior estuviere sin enhebrarse:
 - 1) Desenhebre la aguja
 - 2) Enhebre el ojo-guía inferior
 - 3) Enhebre las agujas

Correct View



Wrong View



12. COMO CAMBIAR LOS HILOS / PROCEDIMIENTO DE ATADURA

- Para cambiar el color o el tipo del hilo, corte el hilo cerca del carrete.

- Coloque un hilo nuevo en el soporte.
- Ate conjuntamente el hilo nuevo y el antiguo por los extremos.
- Corte trozos de hilo a 2 - 3 cm (1") de longitud. Si los hilos se cortan demasiado cortos, pueden desatarse.

- Tire firmemente de ambos hilos para comprobar la seguridad del nudo.

- Observe los ajustes del dial de tensión.

- Gire los diales de tensión hacia abajo hasta que se detengan.

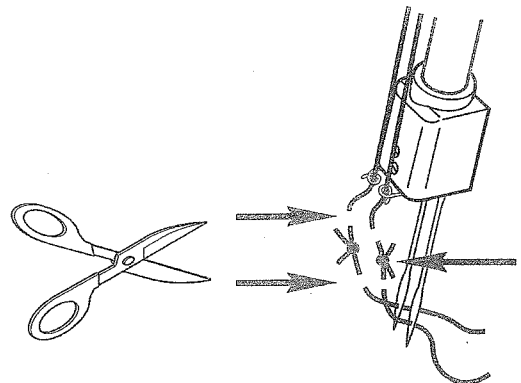
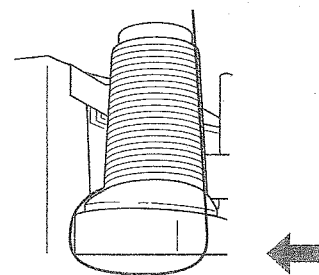
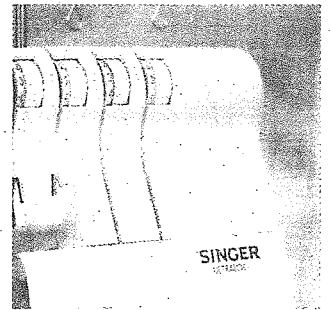
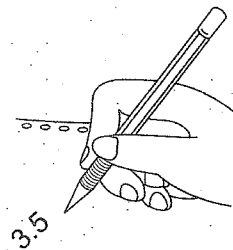
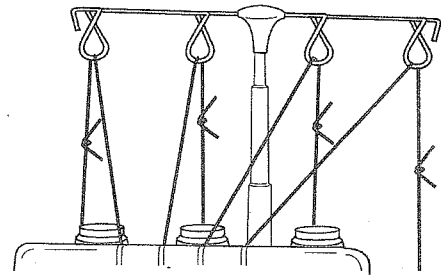
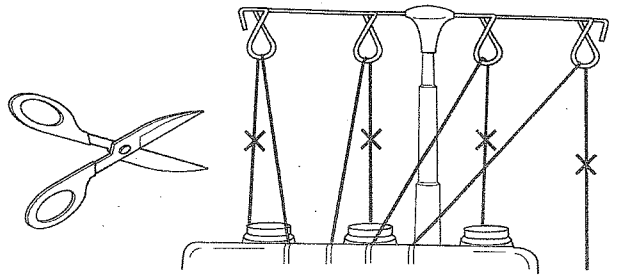
- Tire de los hilos a través de la máquina uno cada vez.

- Si los hilos no salen fácilmente, compruebe si hay enredos en las guías-hilo o si se forman bucles bajo el soporte del hilo.

- Al tirar del hilo a través de la aguja, PARE cuando el nudo esté frente de la aguja.

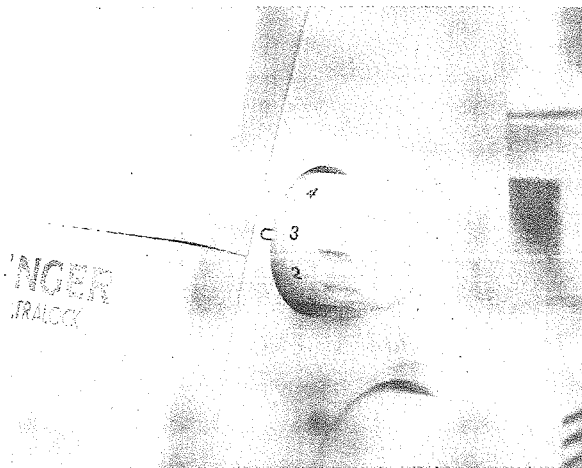
- Corte el hilo e introdúzcalo a través de la aguja.

- Vuelva los Diales de tensión a los ajustes anteriores.



13. CÓMO AJUSTAR LA LONGITUD DE LA PUNTADA

- El dial de longitud de la puntada debe ajustarse en los 3 mm (1/8") en la mayoría de las condiciones de costura.
- Ajuste la longitud de la puntada a 4 mm (5/32 pulgadas) al coser telas de gran peso.
- Ajuste la longitud de la puntada a 2 mm (5/64 pulgadas) al coser telas de peso ligero para obtener costuras excelentes sin fruncidos.

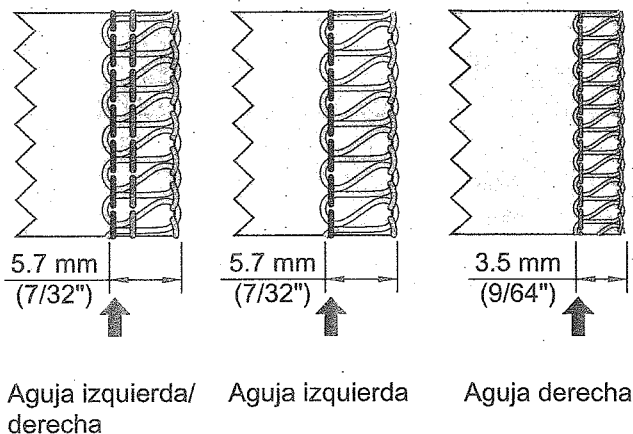


14. CÓMO AJUSTAR EL ANCHO DE LA COSTURA

- El sobrehilado del ancho de la costura puede conseguirse reajustando la posición de la aguja y también con el mando de ajuste del ancho.

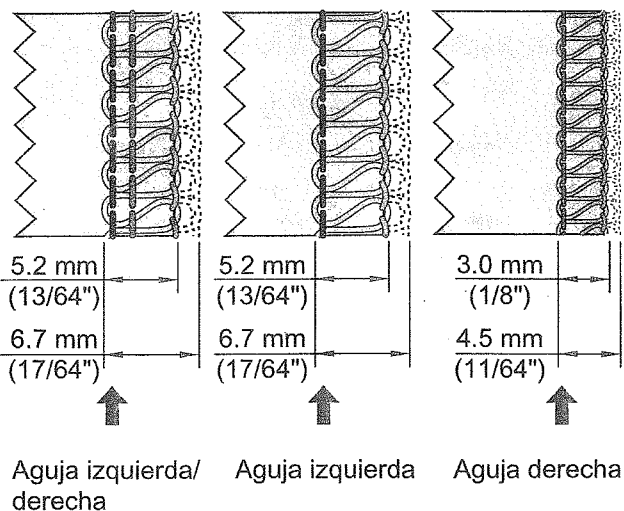
Ajuste del ancho cambiando la posición de la aguja

- El sobrehilado del ancho de la costura puede ajustarse cambiando la posición de la aguja.
 - Cuando se utiliza solamente la aguja izquierda 5,7 mm (7/32 pulgadas)
 - Cuando se utiliza solamente la aguja derecha 3,5 mm (9/64 pulgadas)



Ajuste del ancho con el mando de ajuste

- El uso del botón de ajuste del ancho permitirá un ajuste adicional dentro del margen de ancho mostrada a continuación.
 - Cuando se utiliza solamente la aguja izquierda 5,2 a 6,7 mm (13/64 ~ 17/64 pulgadas)
 - Cuando se utiliza solamente la aguja derecha 3,0 a 4,5 mm (1/8 ~ 11/64 pulgadas)



Mando de ajuste del ancho



Precaución:

Antes de efectuar ajustes, asegurarse de que esté apagada la máquina.

- La apertura de la tapa del ojo - hilo facilitará el ajuste.
- La colocación de la cuchilla superior en posición de reposo, facilitará también el ajuste (véase página 25).
- Empujando la cuchilla superior hacia la derecha, mientras mantiene la cuchilla en esta posición, dele vuelta a la rueda para obtener la anchura de la costura, usando las líneas en el platillo como guías.



Precaución:

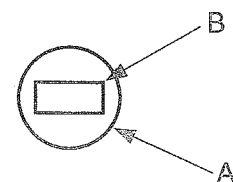
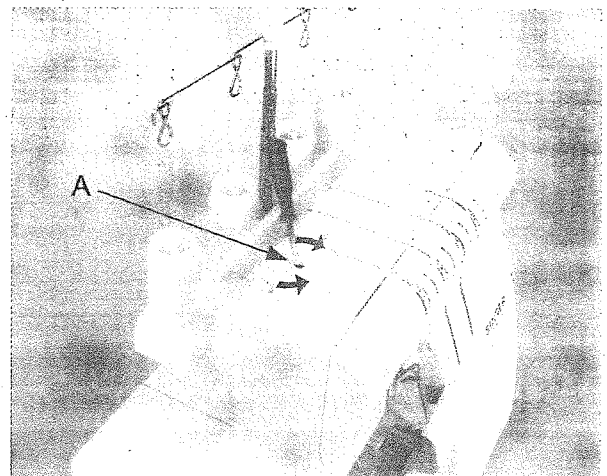
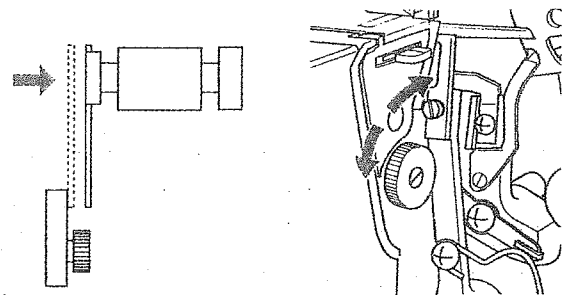
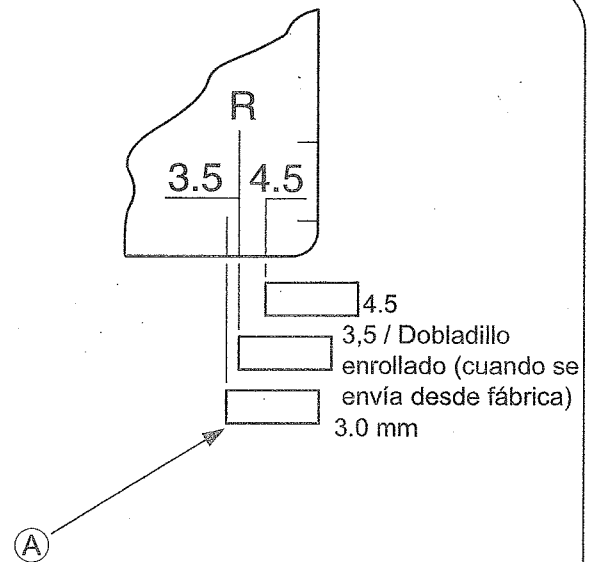
Cerrar siempre la tapa del ojo-guía antes de accionar la máquina.

15. COMO AJUSTAR LA PRESION DEL PRENSATELAS

- La presión del prensatelas de esta máquina está preajustada en fábrica para adaptar la costura de telas de peso medio.
- La mayoría de los materiales no requieren ajuste de la presión del prensatelas; sin embargo, hay algunos casos en los que el ajuste es necesario cuando se cosen telas ligeras y pesadas.
- En tal caso, inserte un destornillador a través del orificio de acceso (A) en la cubierta superior y en la ranura (B) del tornillo de regulación de la presión y gire el tornillo de regulación según se requiera.

Nota: Girar el tornillo de regulación en sentido contrario a las agujas del reloj hasta que se detenga contra la cubierta superior. A continuación, girar el tornillo en el sentido de las agujas del reloj, 6 vueltas, que será la presión del prensatelas estándar.

- Para telas ligeras Disminuir la presión
- Para telas pesadas Aumentar la presión



16. TRANSPORTE DIFERENCIAL

- El transporte diferencial es un sistema que "estira" o "frunce" la tela, cuando se cambia la magnitud de transporte del alimentador delantero al alimentador trasero.
- La relación del transporte diferencial varía de 1 : 0,7 a 1 : 2,0. El ajuste se realiza por medio de la palanca de ajuste del transporte diferencial ilustrada más adelante.
- El uso del transporte diferencial es muy eficaz al sobreorillar telas estiradas y telas cortadas al bias.
- La graduación "1.0" es la fijación de la palanca de ajuste del transporte diferencial para una relación de 1:1.

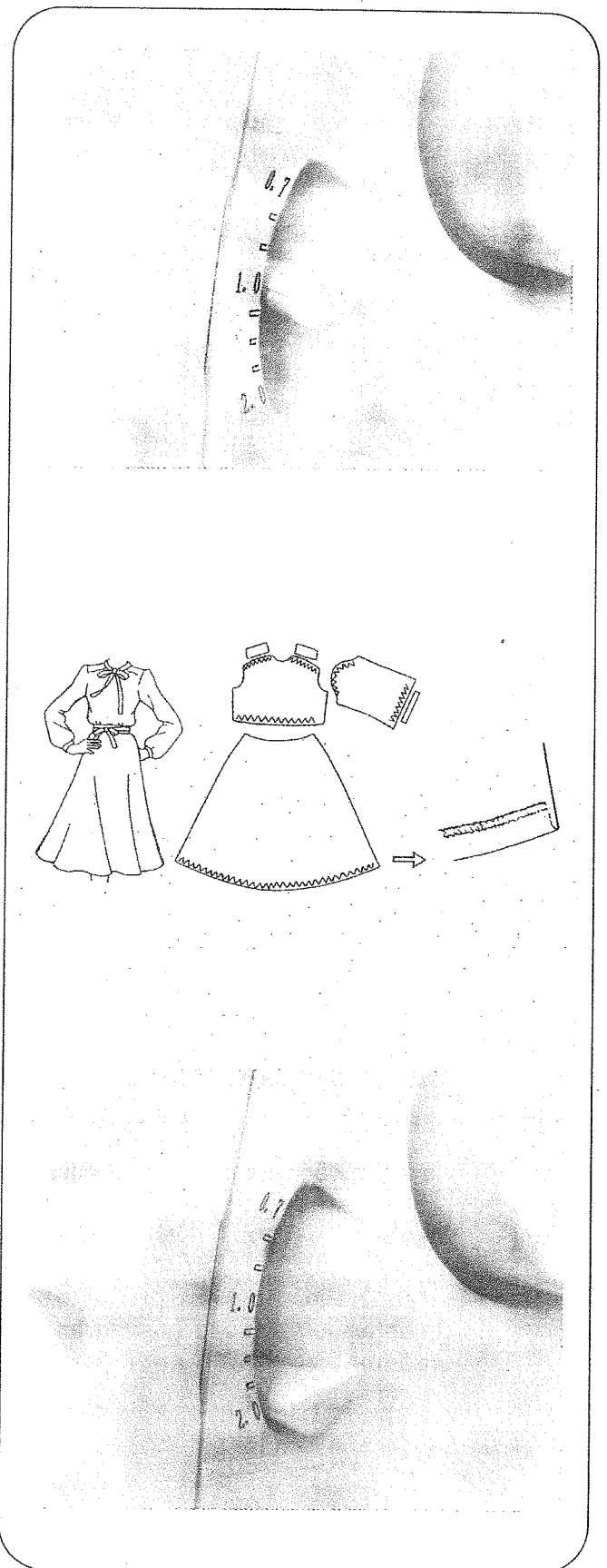
Sobreorillado fruncido

- El sobreorillado fruncido es más adecuado para mangas fruncidas, canesúes, corpiños delanteros y traseros, dobladillos de camisas, etc. en telas extensibles tales como tejidos de punto y jerseys antes de montarse en la prenda de vestir.

Para regular la palanca de ajuste del transporte diferencial

- Ajuste la palanca de regulación del transporte diferencial por debajo de la graduación de "1.0". La magnitud de este ajuste depende del material que se cose así como de la cantidad de fruncido, por lo que hay que regular el mando para adaptarse a la tela y a la prueba antes de coser su prenda.
- Cuando el dial de regulación del transporte se establece en "3" o superior, la magnitud del transporte principal cambiará a "3" automáticamente cuando el mando de la palanca de ajuste se fija en 2.0.

Nota: Para puntadas de sobreorillado, hay que ajustar el mando de la palanca de ajuste del transporte a la graduación "1.0".



Sobreorillado extensible

- Es ideal para coser cuellos decorativos, mangas, dobladillos de camisas, etc., en tejidos entrecruzados y de punto suelto.

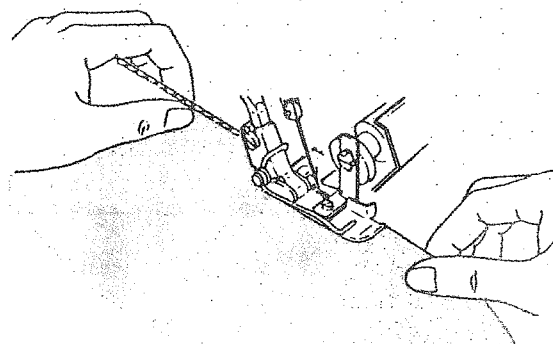
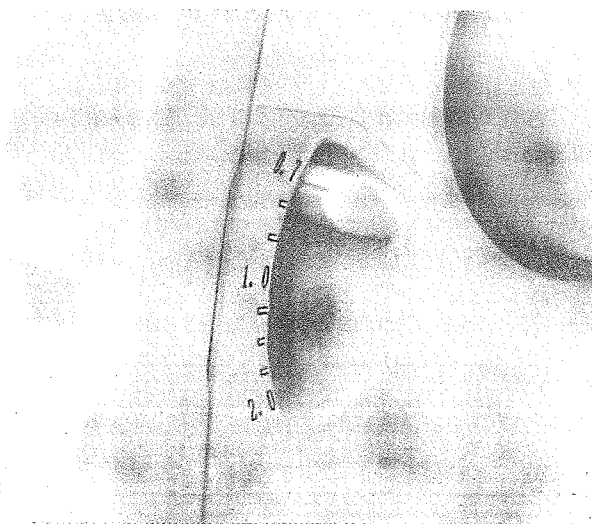
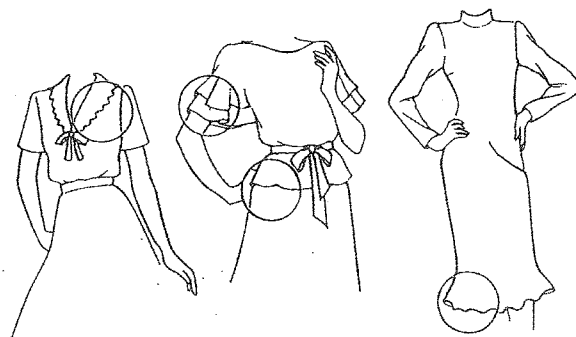
Para fijar la palanca de ajuste del transporte diferencial

- Fije el mando de la palanca de ajuste del transporte diferencial por encima de la graduación, "1.0".

- Para coser una costura, aplique una suave tensión a la tela sujetando la costura ligeramente por delante y por detrás del prensatelas.

Nota: *Si la magnitud de la "extensión" no está correctamente fijada en relación con la tela que se está cosiendo, la tela será propensa a alejarse desde la aguja dando lugar a un sobreorillado inadecuadamente cosido. En tal caso, reajuste la palanca reguladora del transporte diferencial lo más cerca de la marca del centro.

- * Asegúrese de reposicionar la palanca de ajuste del transporte diferencial a la graduación "1.0" para sobreorillado normal.



17. COMO DESACOPLAR LA CUCHILLA SUPERIOR MÓVIL



Precaución:
Asegurarse de desconectar la alimentación eléctrica.

Para colocar la cuchilla móvil en posición de reposo

- Gire el volante hacia su posición y eleve la cuchilla superior a su posición más alta.
- Abra la tapa del ojo-guía (página 9).
- Empuje el portacuchilla móvil a la derecha todo lo que se pueda.
- Gire el mando alejándose de la posición en que usted se encuentra hasta que la cuchilla haga un chasquido en una posición horizontal.

Nota: Si la cuchilla se para en la posición elevada.

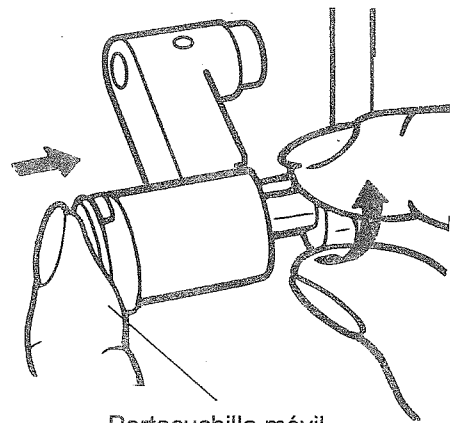
- * Gire el volante hacia usted hasta que la cuchilla se separe de la partesuperior de la máquina.
- * Continué girando la cuchilla a la posición horizontal.

Para situar la cuchilla móvil en la posición de trabajo

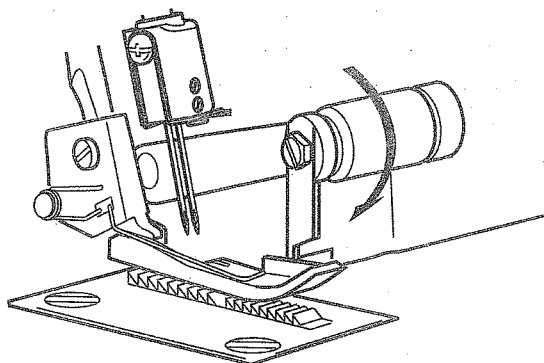
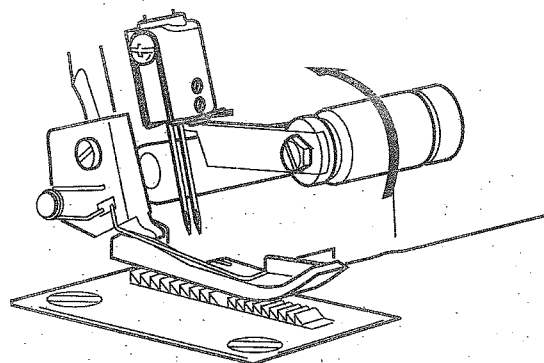
- Abra la tapa del ojo-guía y empuje el porta-cuchilla móvil a la derecha, todo lo posible.
- Gire el mando arriba y hacia usted hasta que la cuchilla encaje con un chasquido en la posición de trabajo.



Precaución:
Cerrar siempre la tapa del ojo-guía antes de hacer funcionar la máquina.



Portacuchilla móvil



18. CÓMO COSER CON BRAZO LIBRE (TRABAJO TUBULAR)

Esta máquina se convierte en una máquina de brazo libre, simplemente quitando la placa de la tela.

Para retirar la placa empujatelas

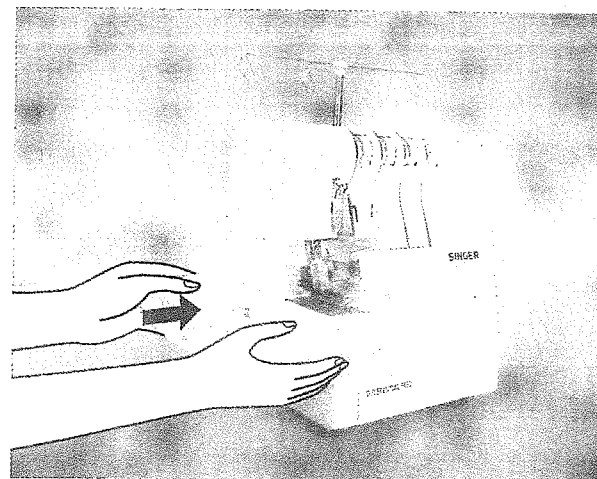
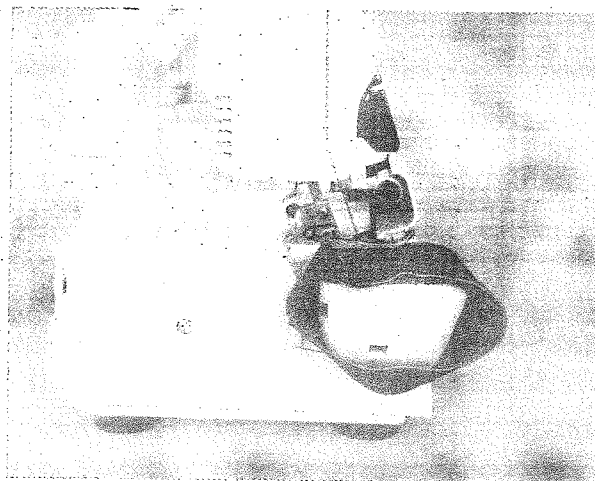
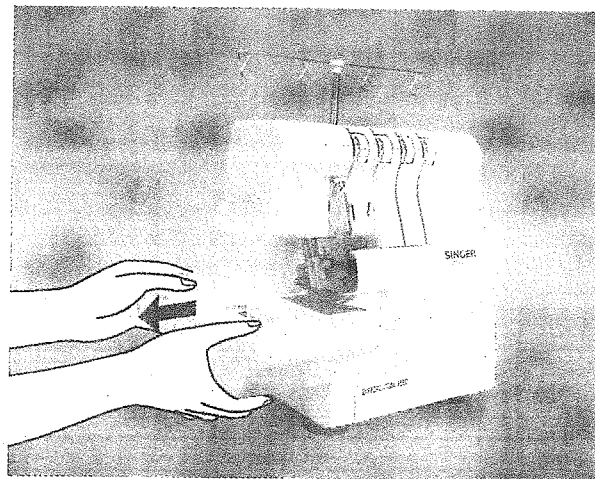
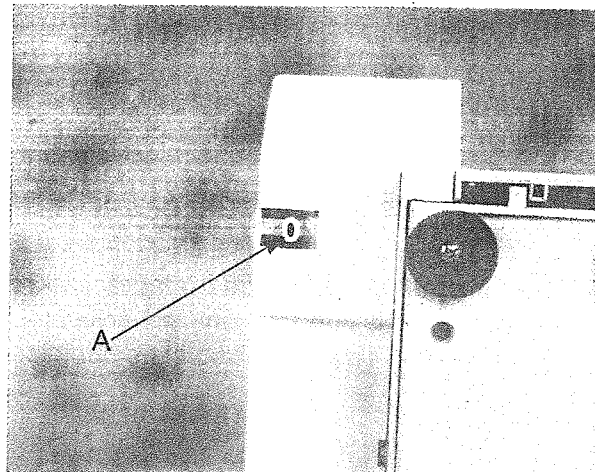
- Deslice esta placa a la izquierda y retírela de la máquina mientras presiona el botón de prensado (A) situado en la parte inferior.

- Esto es especialmente adecuado para costuras en que resulte difícil llegar a zonas de la prenda tales como huecos de las mangas y sobrehilado de las vueltas de los pantalones.

- Coloque la prenda sobre el brazo libre y proceda a coser.

Cómo sustituir la placa empujatelas

- Alinee el saliente en la placa empujatelas con la ranura en la tapa del cilindro y deslice a la derecha hasta que la pestaña en la placa empujatelas (frontal) encaje en la ranura de la tapa del cilindro.

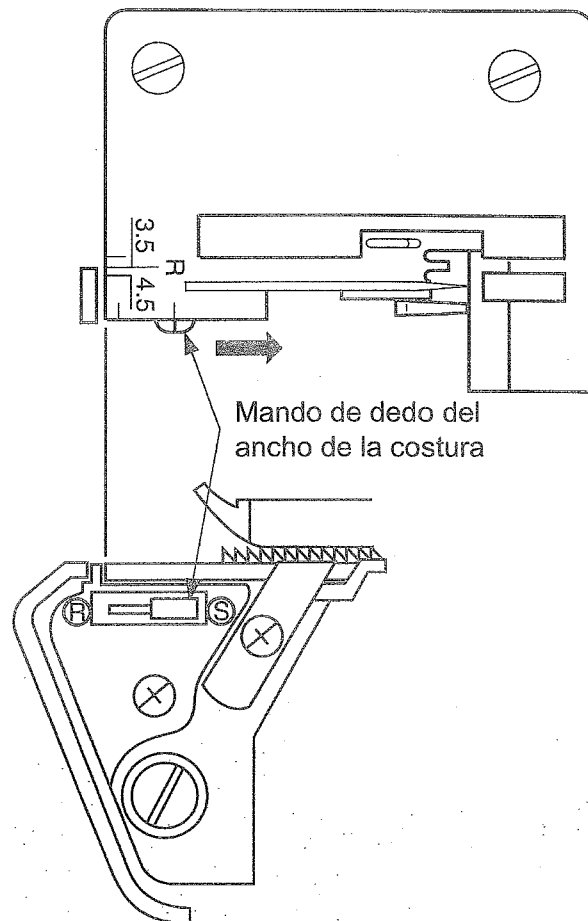


19. SOBREHILADO ESTANDAR Y PUNTADA DE DOBLADILLO ENROLLADO

Para hacer un sobrehilado estándar

- Fije el mando de dedo del ancho de la costura en la posición S para desplazar el dedo del ancho de la costura a la posición prevista.

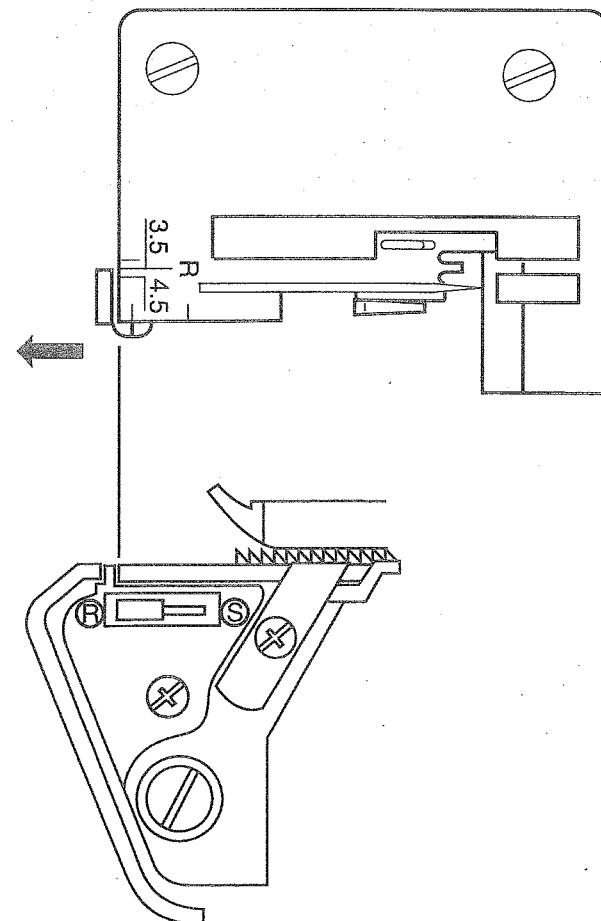
Nota: Asegurarse de empujar el mando de dedo del ancho de la costura todo lo posible en la dirección del posicionamiento S.



Cómo coser un dobladillo enrollado

- Fije el mando del dedo del ancho de la costura en la posición R para retraer el dedo del ancho de la costura.

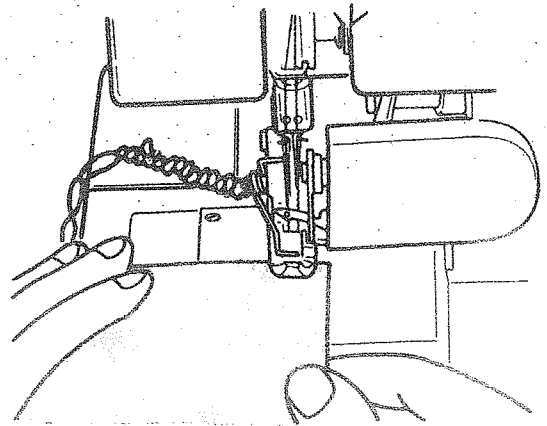
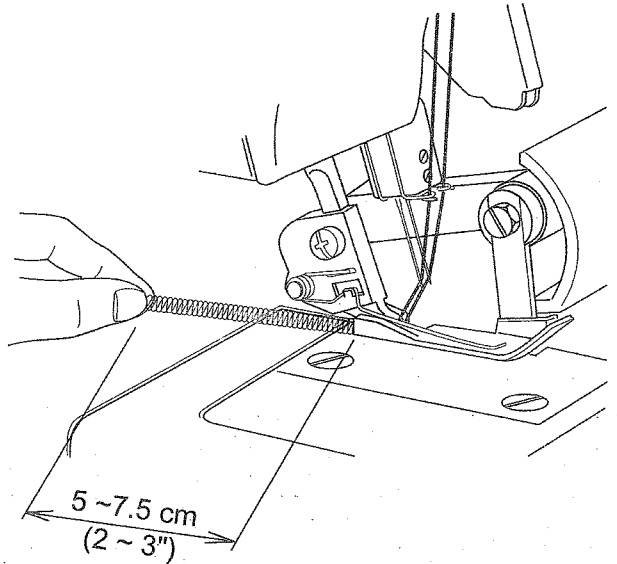
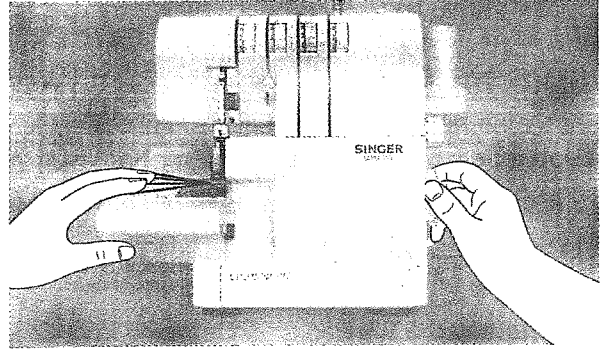
Nota: Asegurarse de empujar el mando de dedo del ancho de la costura todo lo posible en la dirección del posicionamiento R.



20. ENCADENADO Y COSIDO DE PRUEBA

- Cuando la máquina está completamente enhebrada, lleve todos los hilos sobre la placa de aguja y ligeramente hacia la izquierda bajo el prensatelas.
- Sujete los hilos y aplique una ligera tensión.
- Gire el volante hacia usted 2 ó 3 vueltas completas para iniciar la cadena del hilo.
- Baje el prensatelas.
- Siga sujetando la cadena y presione sobre el pedal de control hasta que la cadena tenga de 5 a 7,5 cm (2-3 pulgadas) de longitud.
- Coloque la tela bajo la parte frontal del prensatelas y cosa una muestra de prueba.

Nota: No tire de la tela mientras está cosiendo ya que esto puede doblar la aguja, haciendo que se rompa.



21. AJUSTE DE TENSION RECOMENDADO

1) Sobreorillado 3 hilos

Nota: * Estos ajustes de tensión son recomendados solamente.

* Los ajustes de tensión se efectúan por:

- 1) Tipo y grosor de la tela
- 2) Tamaño de la aguja
- 3) Tamaño, tipo y contenido en fibra del hilo

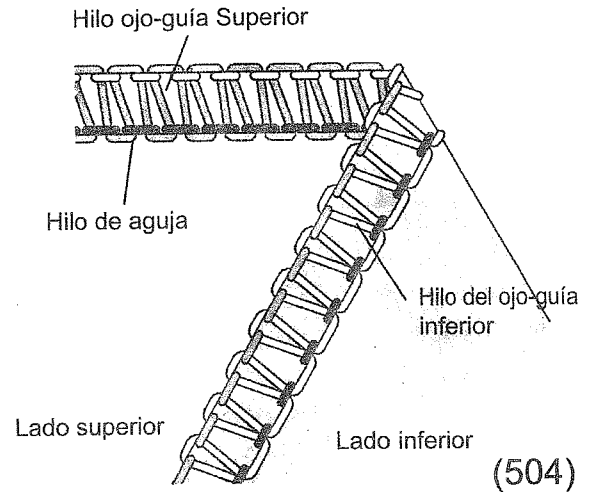
Equilibrio correcto

- Fijar cada dial de tensión a los ajustes mostrados a la derecha y hacer una costura de prueba en una muestra de su tela.

Cómo equilibrar

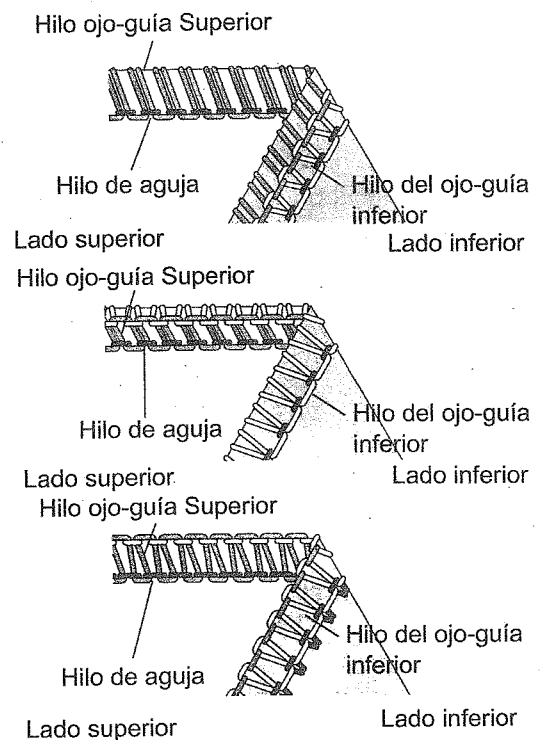
- Cuando el hilo del ojo-guía superior se apoya por debajo de la tela:
 - Girar el dial de tensión del hilo del ojo-guía superior (naranja) a un número mayor.
 - O, girar el dial de la tensión de hilo de ojo-guía superior (naranja) a un número inferior.
- Cuando el hilo del ojo-guía inferior aparece por encima de la tela:
 - Girar el dial de tensión del hilo del ojo-guía inferior (amarillo) a un número mayor.
 - O, girar el dial de la tensión de hilo de ojo-guía superior (naranja) a un número menor.
- Cuando el hilo en la aguja está demasiado flojo, girar el dial de tensión (azul o verde) a un número superior.

POSICION DE LA AGUJA		
MANDO DEDO ANCHO COSTURA	S	
LONGITUD DE LA PUNTADA	2 ~ 4	



Tela	Dial de tensión			
	Azul	Verde	Naranja	Amarillo
Peso ligero	2.5		3.0	3.0
Peso medio	3.0		3.0	3.0
Peso pesado	3.5		3.0	3.0

Tela	Dial de tensión			
	Azul	Verde	Naranja	Amarillo
Peso ligero		2.5	3.0	3.0
Peso medio		3.0	3.0	3.0
Peso pesado		3.5	3.0	3.0



2) Costura plana de 3 hilos

Nota: * Estos ajustes de tensión son recomendados solamente

* Los ajustes de tensión se efectúan por:

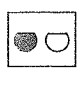

- 1) Tipo y grosor de la tela
- 2) Tamaño de la aguja
- 3) Tamaño, tipo y contenido en fibra del hilo

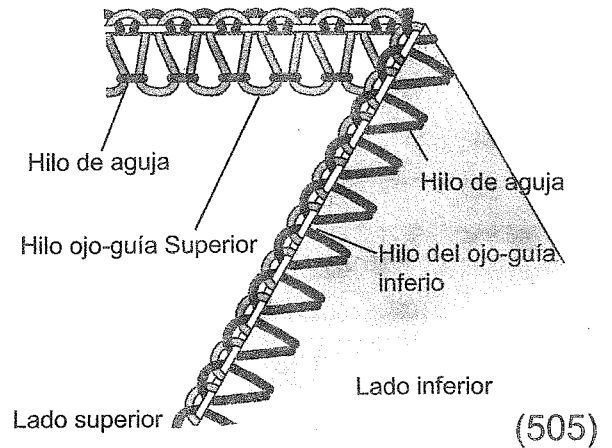
Equilibrio correcto

- fijar cada dial de tensión a los ajustes mostrados a la derecha y coser de prueba sobrenamuestra de la tela.

Cómo equilibrar

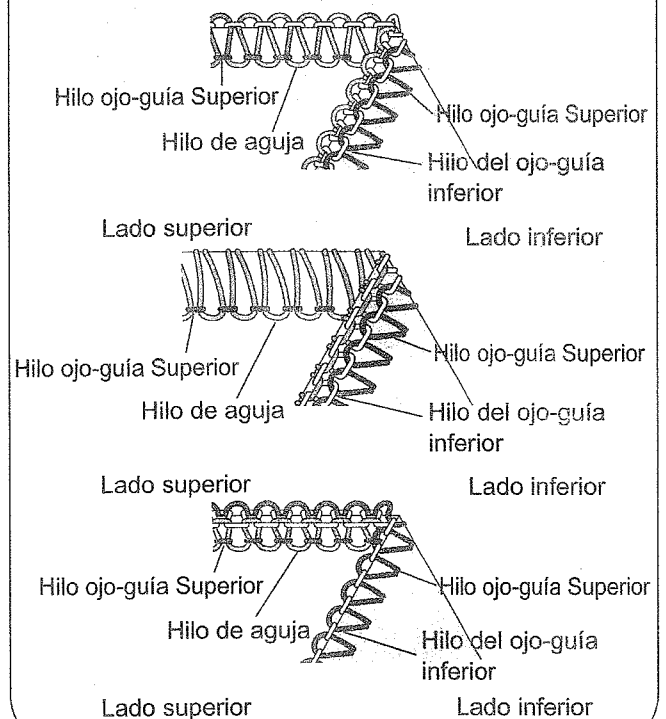
- Cuando la tensión del hilo del ojoguía inferior está demasiado flojo:
 - Girar el dial de tensión del hilo del ojo-guía superior (amarillo) a un número mayor.
 - O, girar el dial de la tensión de hilo de ojoguía superior (azul o verde) a un número inferior.
- Cuando el hilo del ojo-guía superior está demasiado flojo:
 - Girar el dial de tensión del hilo del ojo-guía superior (naranja) a un número mayor.
 - O, girar el dial de la tensión de hilo de ojo-guía superior (azul o verde) a un número inferior.
- Cuando el hilo en la aguja está demasiado flojo:
 - girar el dial de tensión (azul o verde) a un número superior.
 - O, girar el dial de tensión del hilo del ojo-guía superior a un número inferior.

POSICION DE LA AGUJA		
MANDO DEDO ANCHO COSTURA	S	
LONGITUD DE LA PUNTADA	2 ~ 4	



Tela	Dial de tensión			
	Azul	Verde	Naranja	Amarillo
Peso ligero	0.5		5.0	7.0
Peso medio	0.5		5.0	7.0
Peso pesado	0.5		5.0	7.0

Tela	Dial de tensión			
	Azul	Verde	Naranja	Amarillo
Peso ligero		0.5	5.0	7.0
Peso medio		0.5	5.0	7.0
Peso pesado		0.5	5.0	7.0



3) Sobreorillado envuelto de 3 hilos



Nota: * Estos ajustes de tensión son recomendados solamente.

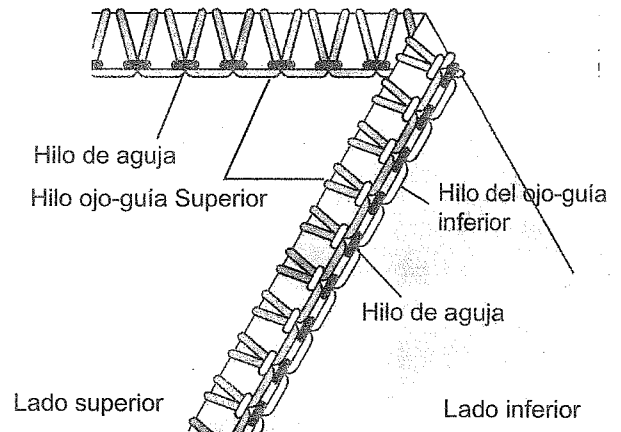
* Los ajustes de tensión se efectúan por:

- 1) Tipo y grosor de la tela
- 2) Tamaño de la aguja
- 3) Tamaño, tipo y contenido en fibra del hilo

Equilibrio correcto

- Fijar cada dial de tensión a los ajustes mostrados a la derecha y coser de prueba sobre una muestra de su tela.

POSICION DE LA AGUJA		
MANDO DEDO ANCHO COSTURA	S	
LONGITUD DE LA PUNTADA	2 ~ 4	

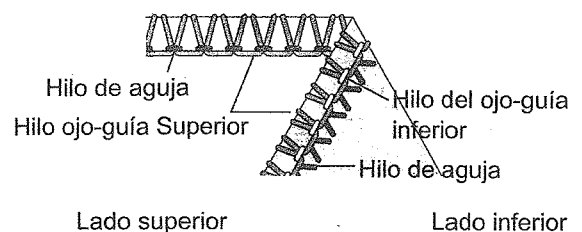
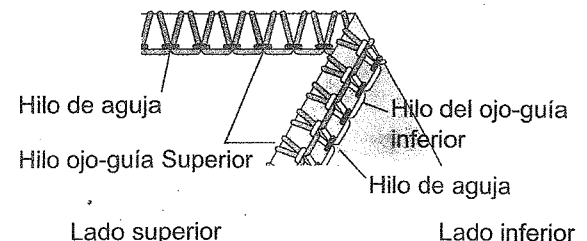
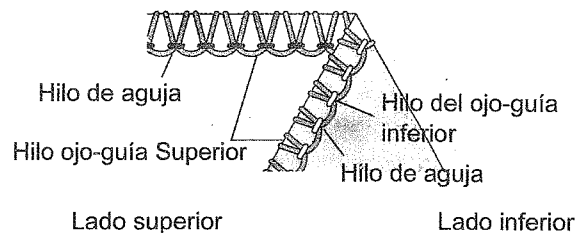


Tela	Dial de tensión			
	Azul	Verde	Naranja	Amarillo
Peso ligero	4.0		0	8.0
Peso medio	5.0		0	8.5
Peso pesado	5.0		0	8.5

Tela	Dial de tensión			
	Azul	Verde	Naranja	Amarillo
Peso ligero		2.5	1.0	7.0
Peso medio		3.0	1.0	7.0
Peso pesado		3.5	1.0	7.0

Cómo equilibrar

- Cuando la tensión del hilo del ojo-guía superior está demasiado flojo:
 - Girar el dial de tensión del hilo del ojo-guía superior (naranja) a un número mayor.
- Cuando la tensión del hilo del ojo-guía inferior es demasiado floja.
 - Girar el dial de tensión del hilo del ojo-guía superior (amarilla) a un número mayor.
 - O, girar el dial de la tensión de hilo de ojo-guía superior (naranja) a un número inferior.
- Cuando la tensión del hilo en la aguja es demasiado floja:
 - Girar el dial de tensión (azul o verde) a un número superior.
 - O, girar el dial de tensión del hilo del ojo-guía superior (naranja) a un número inferior.



4) Falsa puntada de seguridad ultra elástica de 4 hilos


- Note: * Estos ajustes de tensión son recomendados solamente.
- * Los ajustes de tensión se efectúan por:
- 1) Tipo y grosor de la tela
 - 2) Tamaño de la aguja
 - 3) Tamaño, tipo y contenido en fibra del hilo

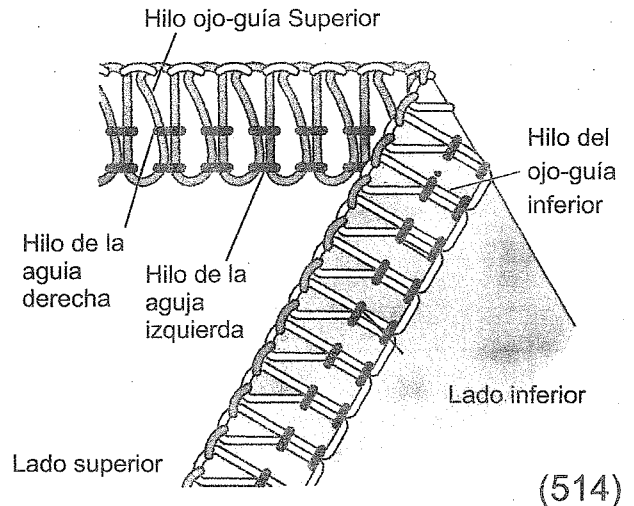
Equilibrio correcto

- Fijar cada dial de tensión a los ajustes mostrados a la derecha y coser de prueba sobre una muestra de su tela.

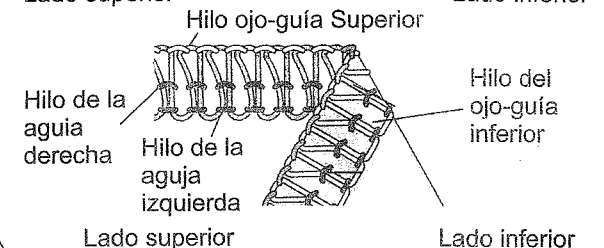
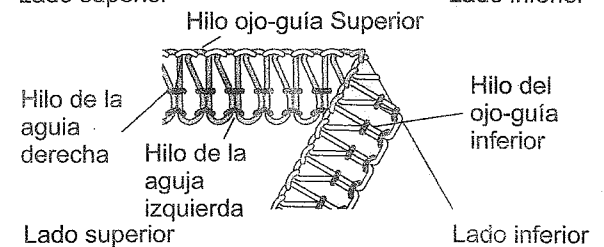
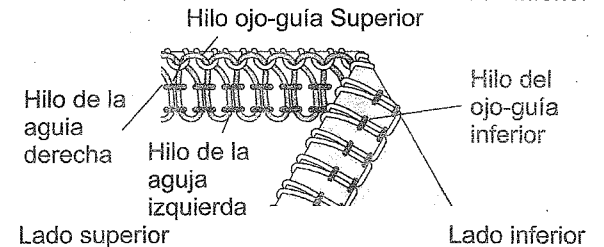
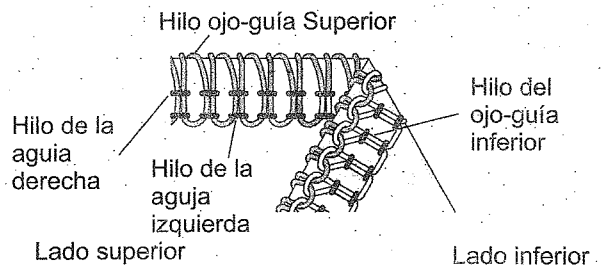
Cómo equilibrar

- Cuando el hilo del ojo-guía superior se apoya por debajo de la tela:
 - Girar el dial de tensión del hilo del ojo-guía superior (naranja) a un número mayor.
 - O, girar el dial de la tensión de hilo de ojo-guía superior (amarillo) a un número inferior.
- Cuando el hilo del ojo-guía inferior se aparece por encima de la tela:
 - Girar el dial de tensión del hilo del ojo-guía inferior (amarillo) a un número mayor.
 - O, girar el dial de la tensión de hilo de ojo-guía superior (naranja) a un número inferior.
- Cuando la tensión del hilo en la aguja izquierda es demasiado floja:
 - Girar el dial de tensión (azul) a un número superior.
- Cuando la tensión del hilo en la aguja derecha es demasiado floja,
 - Girar el dial de tensión (verde) a un número superior.

POSICION DE LA AGUJA	
MANDO DEDO ANCHO COSTURA	S
LONGITUD DE LA PUNTADA	2 ~ 4



Tela	Dial de tensión			
	Azul	Verde	Naranja	Amarillo
Peso ligero	2.5	2.5	3.0	3.0
Peso medio	3.0	3.0	3.0	3.0
Peso pesado	3.5	3.5	3.0	3.0

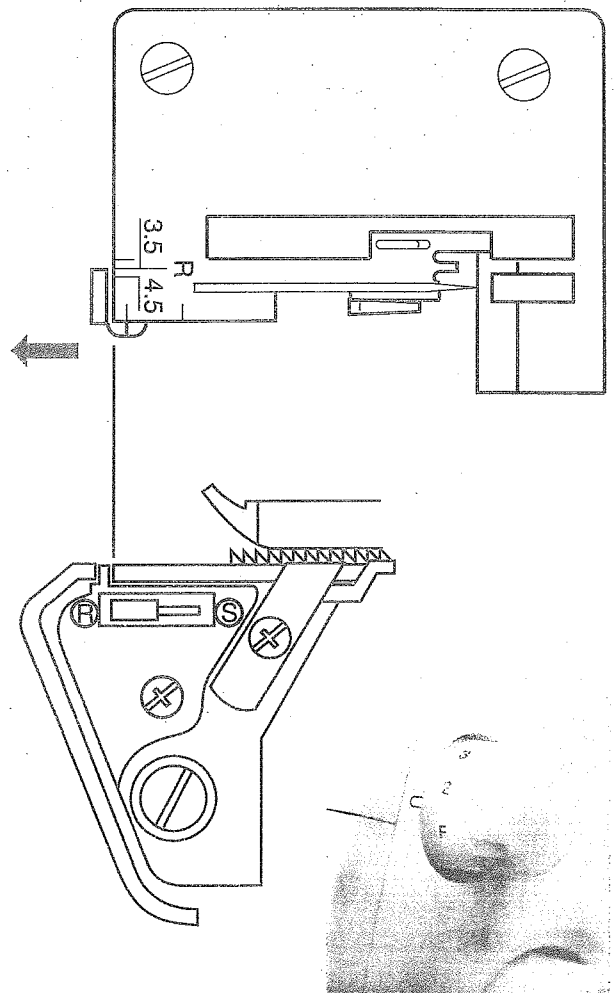
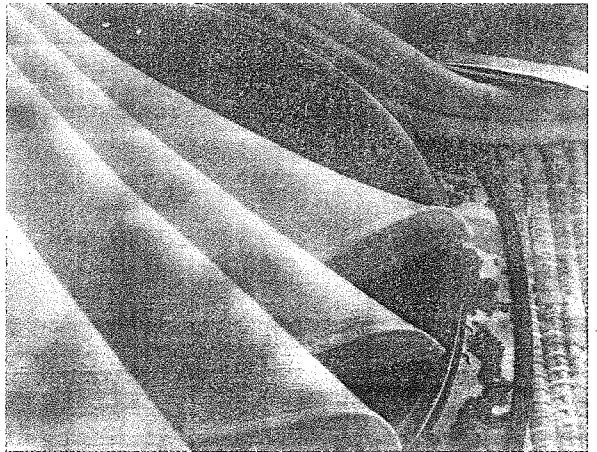
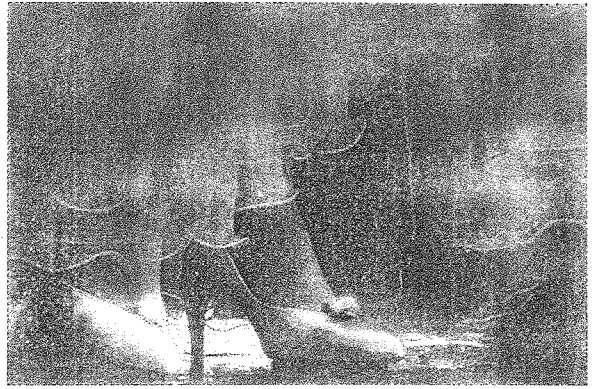


22. CÓMO COSER UN DOBLADILLO ENROLLADO

- Esta máquina puede coser cuatro tipos de dobladillos enrollados.
- El dobladillo enrollado se realiza enrollando y sobreorillando la tela.
- Con telas ligeras tales como lino, gasa, organdí, crespón, etc., lo realiza mejor.
- El dobladillo enrollado no es adecuado para telas pesadas o rígidas.

Puesta a punto de la máquina

- Retirar la aguja izquierda.
- Desplazar el mando de dedo del ancho de la costura a la posición R (Ver página 27).
- Alinear la cara izquierda de la placa de soporte de dedo del ancho de costura con la marca R en la placa de guía girando el mando de dedo de ancho de costura, según se requiere.
- Fijar el dial de longitud de la puntada a "F - 2" y se coserá un costura fina.
- Aguja: Aguja Singer N^o 2022 tamaño 80/11 ó 90/14.
- Hilo: Pueden utilizarse varias combinaciones de hilo para dobladillo enrollado.

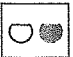


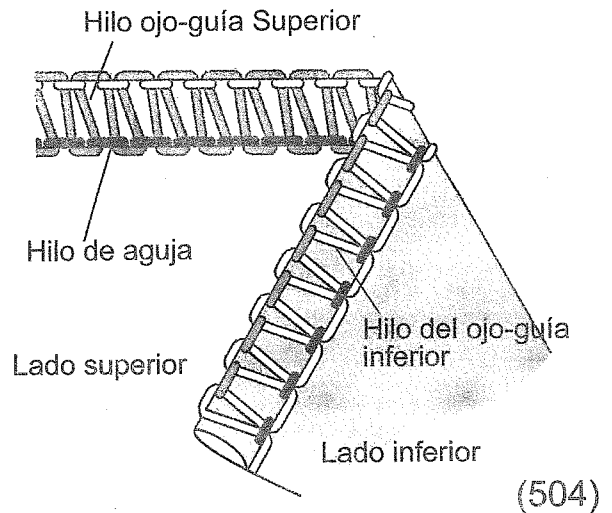
Nota: Para conseguir un mejor dobladillo enrollado, enhebre el ojo-guía superior con nylon lanoso y la aguja y el ojo-guía inferior con hilo normal ligero.

1) Puntada de dobladillo enrollado estándar de 3 hilos

Equilibrio correcto

- Fijar cada dial de tensión a los ajustes ostrados a la derecha y coser de prueba sobre una estra de su tela.

POSICION DE LA AGUJA	
MANDO DEDO ANCHO COSTURA	R
LONGITUD DE LA PUNTADA	F ~ 2

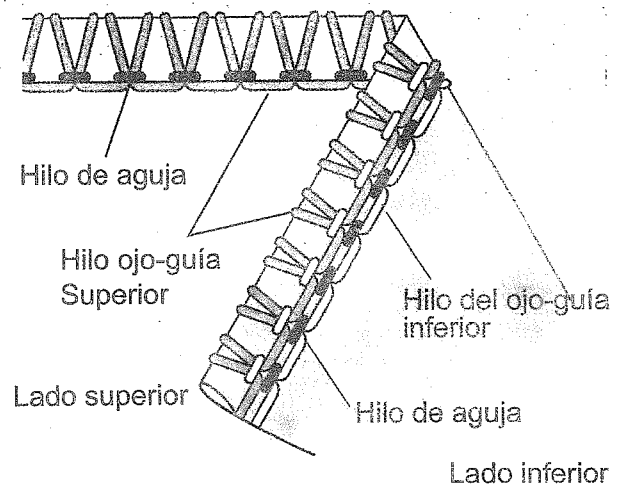


Hilo ojo-guía Superior	Dial de tensión			
	Azul	Verde	Naranja	Amarillo
Polyester		3.0	5.0	3.0
Nylon lanoso		3.0	3.5	3.5

2) Puntada de dobladillo enrollado envuelto de hilo en ojo-guía superior a 3 hilos

Equilibrio correcto

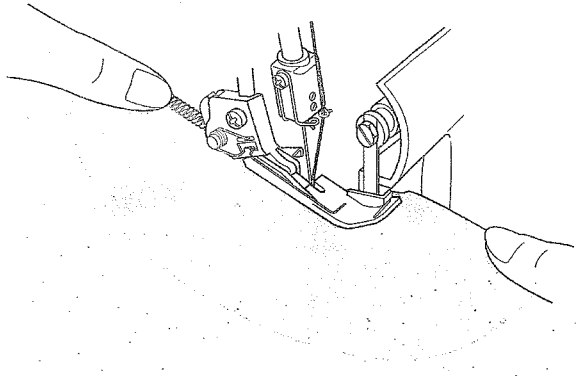
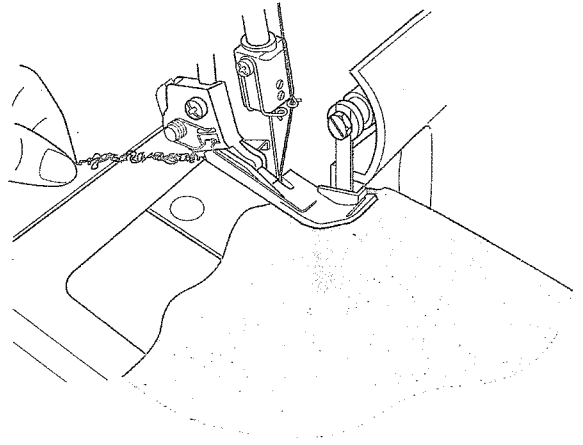
- Fijar cada dial de tensión a los ajustes ostrados a la derecha y coser de prueba sobre una estra de su tela.



Hilo ojo-guía Superior	Dial de tensión			
	Azul	Verde	Naranja	Amarillo
Polyester		2.0	5.0	7.0
Nylon lanoso		2.0	2.0	5.0

Información adicional sobre dobladillo enrollado

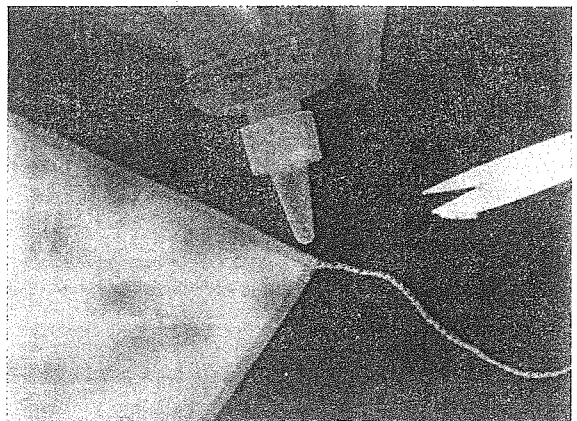
- Sujete la cadena de hilo cuando empiece a coser para impedir que quede ondulado en la costura.
- Aplique una ligera tensión sobre el material en la dirección de la costura y podrá obtenerse un acabado de costura más fino.
- El ancho de puntada de sobreorillado mínima que puede obtenerse del dobladillo enrollado es aproximadamente 1,5 mm (1/16") ya que el ancho de corte no puede estar por debajo de 3,5 mm (9/64 pulgadas).



Cómo fijar la cadena de hilo de dobladillo enrollado

- Aplique una pequeña gota de líquido sellante de costura al final de la costura. Dejar que se seque y después corte la cadena cerca de las puntadas.

Nota: Probar el líquido sellante de costura para ver la fortaleza del color antes del uso.



23. VARIACIONES DE PUNTADAS Y TÉCNICAS PARA COSER

Cómo hacer una costura decorativa de doble pespunte plano

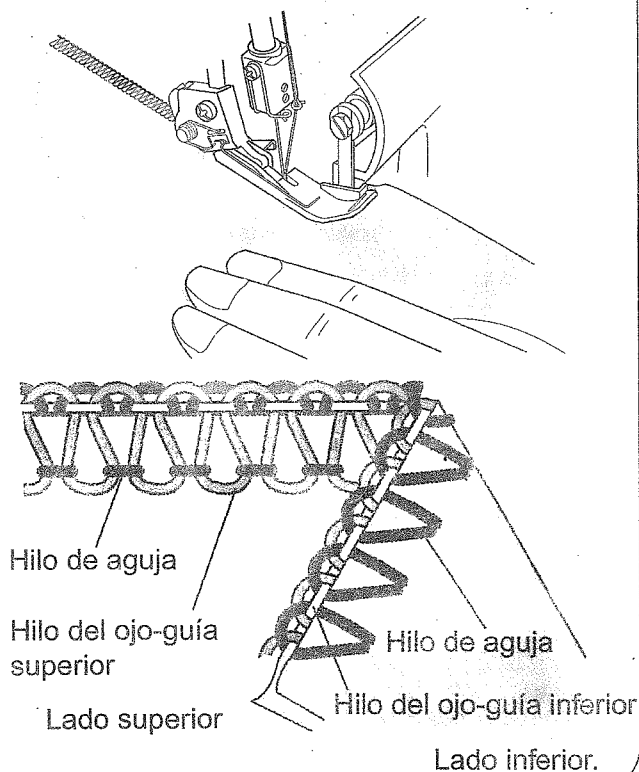
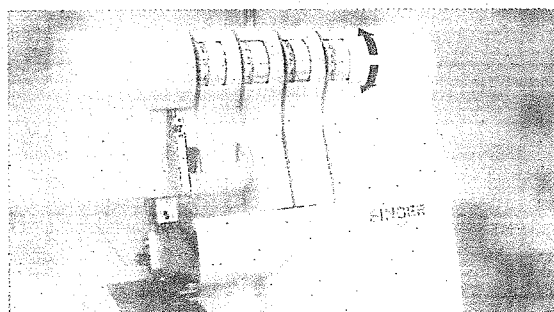
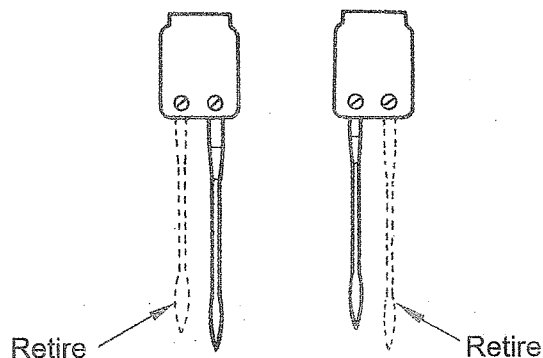
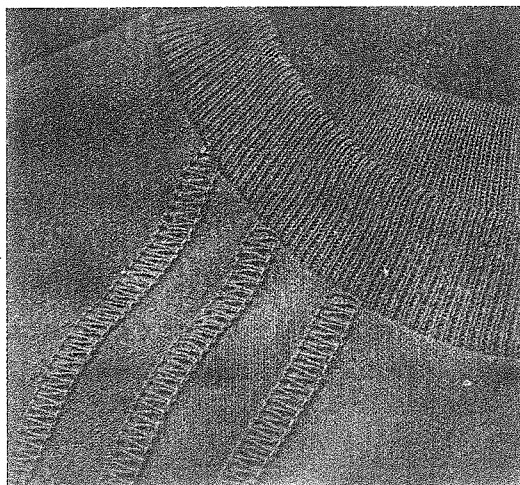
- Se consigue una puntada de doble pespunte plano ajustando la tensión de la puntada de sobreorillado de 3 hilos, cosiendo la costura y tirando de la tela hacia fuera para alisar la costura.
- La puntada de costura plana puede utilizarse como una puntada de construcción y decorativa o a efectos de adorno solamente.

1) Puesta a punto de la máquina

- Retire la aguja izquierda o derecha.
- Empiece con la máquina enhebrada y una tensión equilibrada para la puntada de sobreorillado de 3 hilos (página 29).
- Afloje bastante la tensión de hilo de aguja (verde o azul).
- Afloje ligeramente la tensión de hilo (naranja) del ojo-guía superior.
- Afloje bastante la tensión de hilo (naranja) del ojo-guía inferior.
- Apretar bastante la tensión de hilo (amarillo) del ojo-guía inferior.

2) Cómo hacer una costura plana

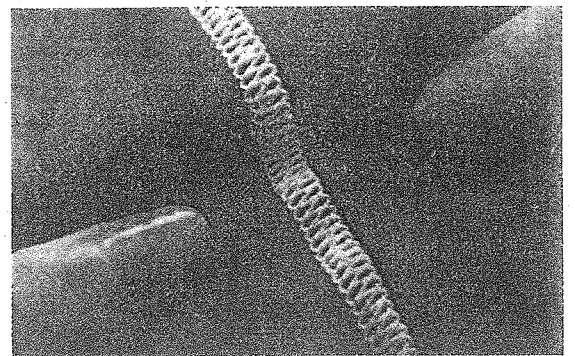
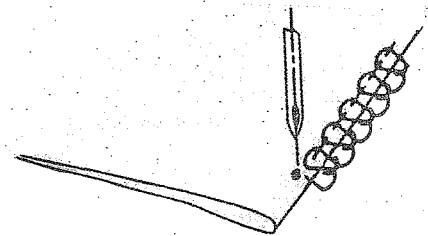
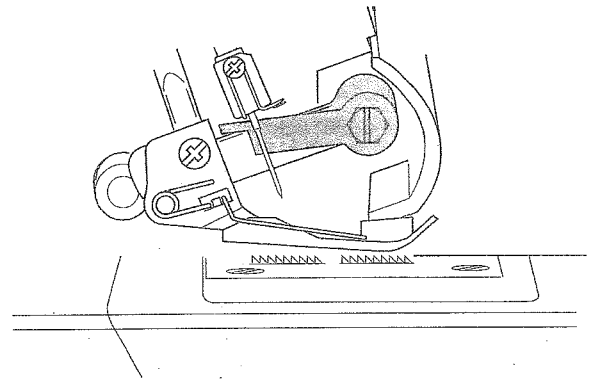
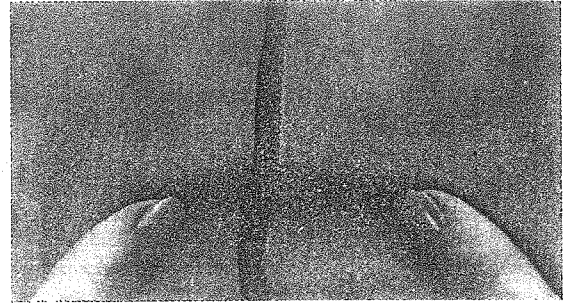
- Coloque las caras de envés de la tela juntas para coser una puntada decorativa en el lado derecho de la prenda.
- Coser la costura, recortando la tela sobrante.
- El hilo de la aguja (verde o azul) formará una V en el lado inferior de la tela.
- El hilo del ojo-guía inferior se extraerá en línea recta en el borde de la tela.



- Tire de los lados opuestos de la costura para sacar las puntadas planas.

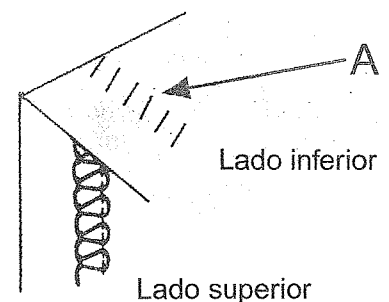
(3) Costura decorativa plana

- Coloque la cuchilla móvil superior en la posición de reposo (Pag. 25). La tela no es recortada con esta puntada.
- Pliegue juntas las caras de envés de la tela.
- Coloque la tela de manera que la costura se obtenga con parte de la puntada que se extiende desde fuera de la tela.
- Tire de las caras opuestas de la tela para alisarla.



(4) Información adicional sobre costura plana de doble pespunte

- Las tensiones deberán estar correctamente ajustadas para que la tela quede plana.
- El hilo del ojo-guía superior es el hilo saliente en la puntada de costura plana. Coloque un hilo decorativo en el ojo-guía superior y los hilos poco decorativos en la aguja y ojo-guía inferior.
- Para una puntada en escalera, haga la costura con los haces juntos. El hilo de la aguja será el hilo prominente que crea la escalera (A).



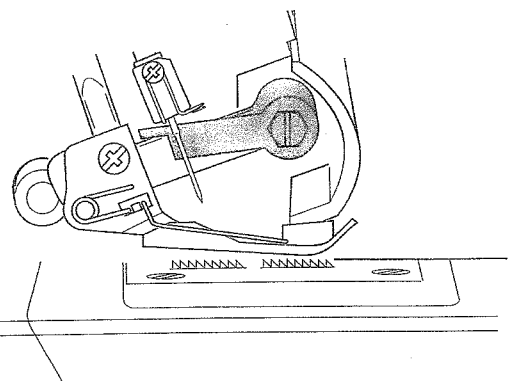
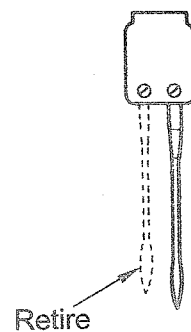
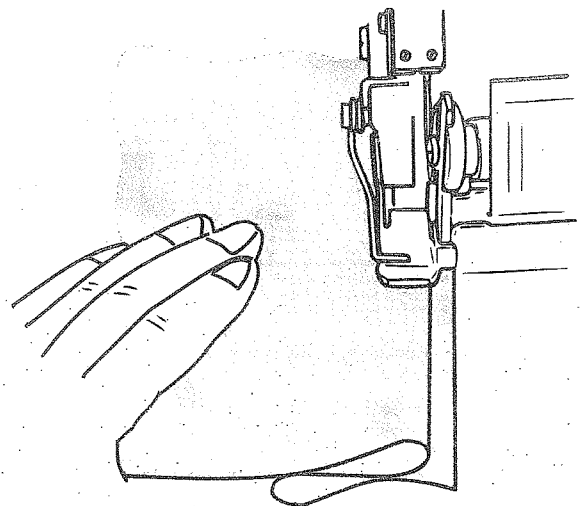
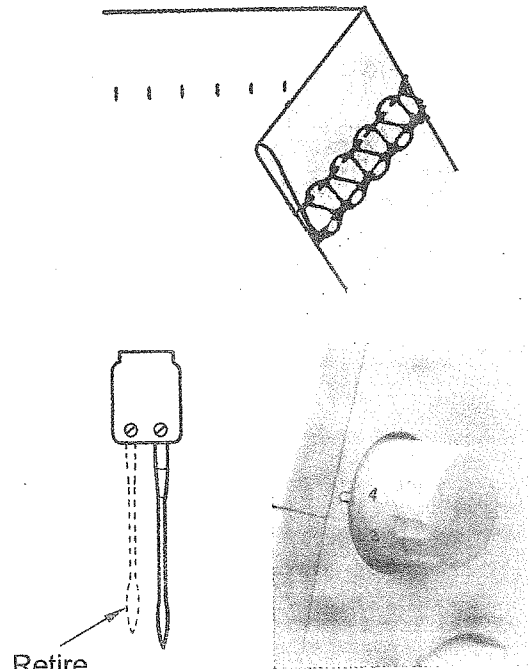
Cómo coser un dobladillo ciego con sobreorillado

- Se recorta la tela sobrante y se cose el dobladillo y las orillas sin coser se sobreorillan en una sola operación.
- El dobladillo ciego de sobreorillado es el más adecuado para coser ropa de tejido de punto. Proporciona un acabado duradero que es casi invisible.

- Retire la aguja izquierda y ajuste la máquina a una puntada estrecha de sobreorillado de 3 hilos.

Nota: Puede utilizarse también la puntada de costura plana de tres hilos.

- Coloque el dial de longitud de la puntada en 4.
- Pliegue el dobladillo por el envés de la tela y después vuelva al haz con 6 mm (1/4") más allá del pliegue.
- Haga una puntada en la orilla del dobladillo extendido, dejando que la aguja de la máquina coja apenas la orilla del pliegue.



Cómo coser pequeños pliegues

- Cosa pequeños pliegues decorativos en la tela antes de cortar la prenda.

- Retire la aguja izquierda y ajuste la máquina para una puntada estrecha de sobreorillado de 3 hilos.

Nota: La puntada de dobladillo enrollado puede utilizarse también en esta técnica.

- Coloque la cuchilla superior móvil en la posición de reposo (Pág. 25).
- Marque la tela con el número deseado de pliegues utilizando una marcada de tela soluble en agua.

• Pliegue la tela con los envés juntos y cosa.

• Planche los pliegues en la misma dirección.

Cómo girar esquinas cuadradas

(1) Esquina exterior

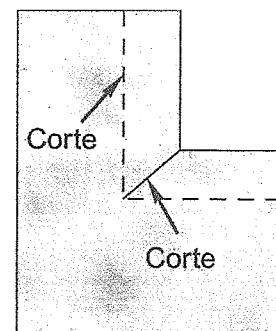
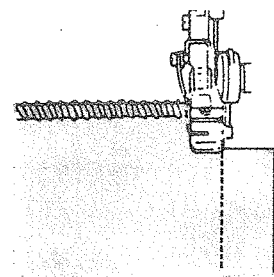
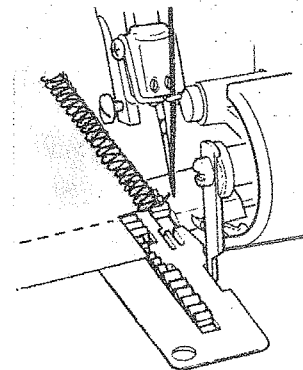
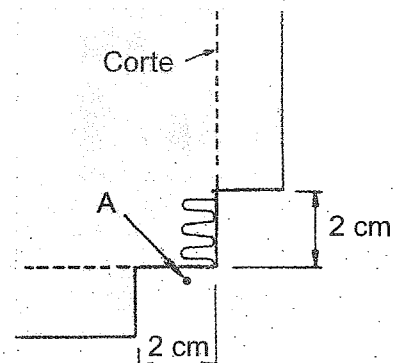
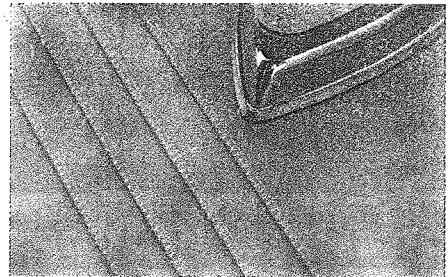
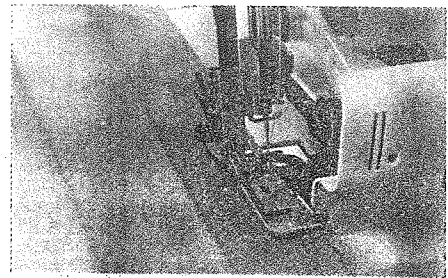
- Corte aproximadamente 2 cm (5/8 ") desde la esquina, en línea con la orilla de costura de sobreorillado.
- Cosa una puntada más allá del punto (a) y pare.
- Eleve la aguja y el prensatelas.
- Tire de la tela hacia la parte posterior de la máquina lo suficiente para soltar el hilo enganchado con el dedo de la placa de aguja.

Nota: El prensatelas ha sido retirado para mostrar más detalles.

- Gire la tela y baje el prensatelas de manera que la cuchilla se coloque en línea con la orilla de corte.
- Tire de los hilos flojos hacia arriba y luego empiece a coser.

(2) Esquina interior

- Corte la tela en la orilla de costura.



- Coloque la cuchilla móvil superior en la posición de reposo (página 25).

- Haga una puntada en la orilla cortada de la tela.
- Pare la costura antes de llegar a la esquina y doble la tela a la izquierda para enderezar la esquina.

- Siga cosiendo lentamente manteniendo la orilla de la tela en una línea recta moviendo la tela a medida que va cosiendo.

Colocación de alfileres

- Inserte alfileres a la izquierda del prensatelas. Los alfileres serán fáciles de retirar y están fuera de la acción de corte de las cuchillas.

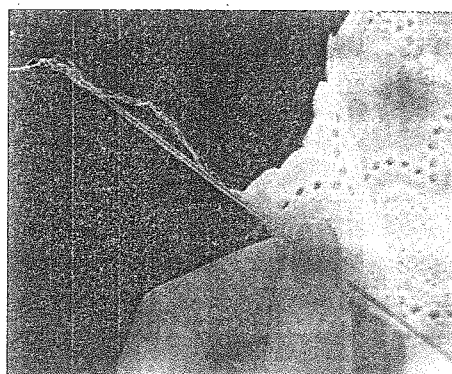
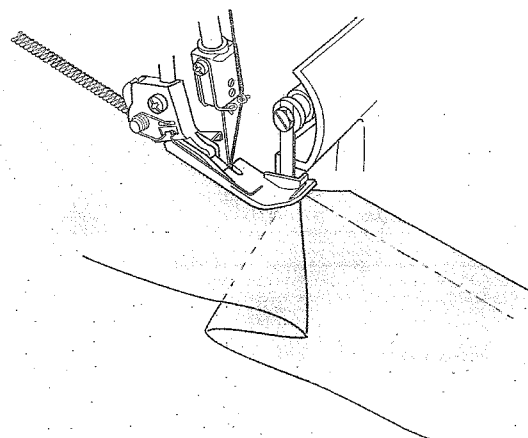
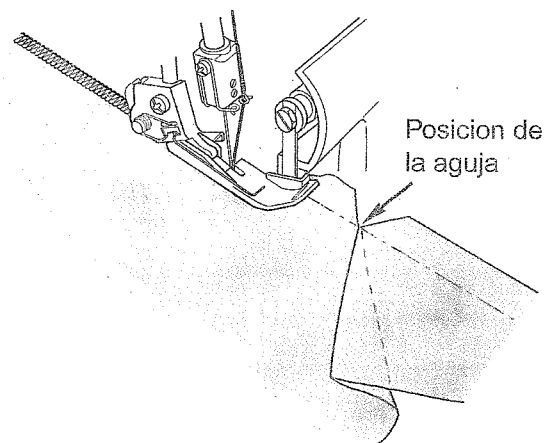


Precaución:
Cosido sobre alfileres dañará y/o destruirá el borde de corte de las cuchillas.

Fijación de la cadena de hilo

- Enhebre una aguja de ojo grande de coser a mano (tal como una aguja para tapicería) con la cadena de hilo.
- Introduzca la aguja en el extremo de la costura para fijar el hilo.

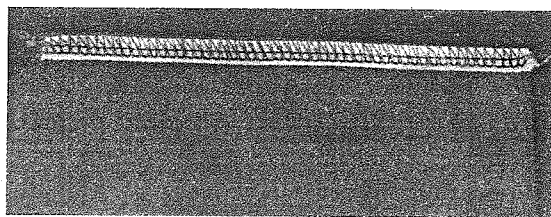
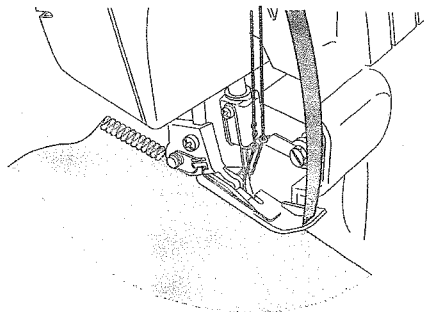
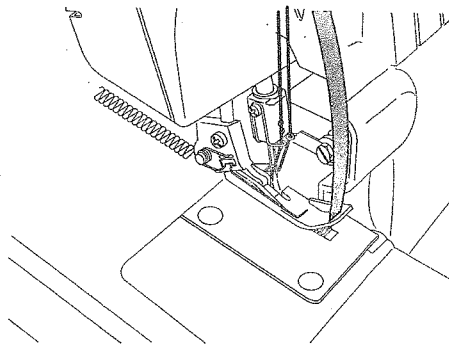
Nota: Para fijar una cadena de hilo de dobladillo enrollado, vea página 35.



Cómo reforzar una costura

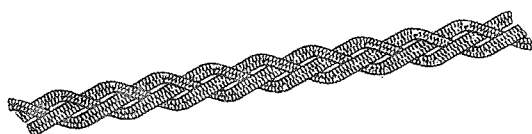
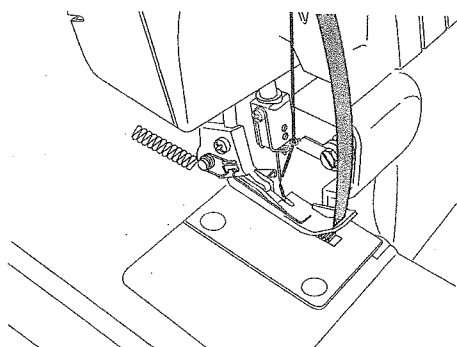
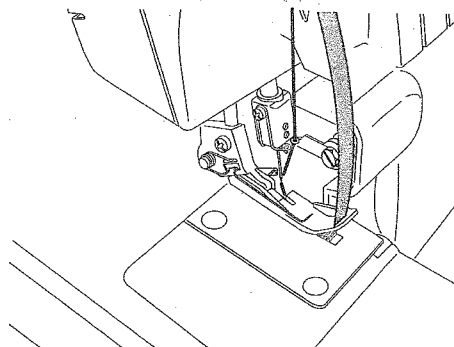
- La inserción de una cinta de sarga, mientras se cose un sobreorillado, estabilizará la costura.
- Inserte la cinta a través del orificio en la parte frontal del prensatelas.
- Coloque la cinta bajo el prensatelas en la parte posterior de la máquina y cosa la costura de la prenda.

- Esta cinta se unirá a medida que se hace la costura.



Trenzado con cadeneta

- Coloque la cuchilla superior móvil en posición de reposo.
- Inserte un cordón de relleno, tal como un hilo grueso o una cinta de sarga a través del orificio de la parte frontal del prensatelas.
- Coloque el cordón de relleno bajo el prensatelas y deshaga la cadeneta a la longitud deseada.
- Los trenzados así obtenidos pueden utilizarse individualmente o urdidos en trenzas de 3 ó 4 capas.



24. MANTENIMIENTO DE LA MÁQUINA

Una máquina de sobreorillado requiere más mantenimiento que una máquina convencional debido principalmente a dos razones:

- 1) Se produce una gran cantidad de hilachas debido a la acción de corte de las cuchillas.
- 2) La máquina de sobreorillado funciona a una gran velocidad y necesita ser aceiteada frecuentemente para lubricar las piezas de trabajo internas.

Limpieza de la máquina



Peligro:

Antes de limpiar su máquina, desconecte la alimentación de corriente desde la toma de pared.

- Limpie, a menudo, de hilachas la zona del ojo - guía y de las cuchillas, con un cepillo quitahilachas seco.

Nota: El cepillo quitahilachas es un elemento opcional.

Aceitado de la máquina

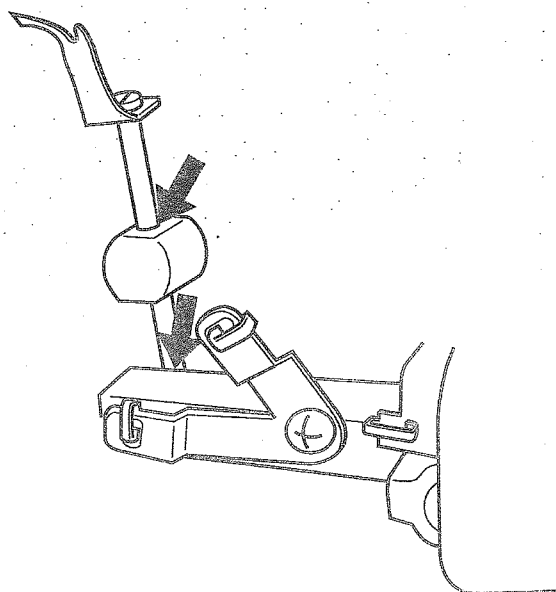


Peligro:

Antes de lubricar su máquina desconecte la alimentación de corriente de la toma de pared.

- Los puntos de engrase mostrados en el diagrama, deberán aceitearse periódicamente.

Nota: Utilice aceite especial para máquinas de coser. No utilice otro tipo de aceite, puesto que podría resultar dañada la máquina.



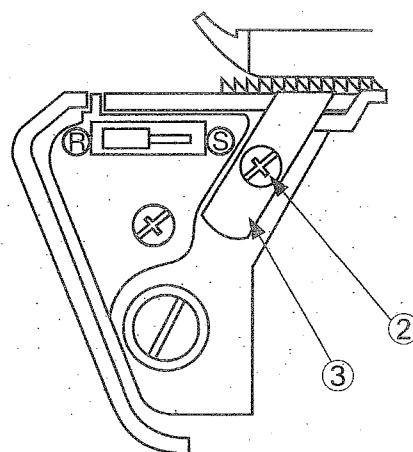
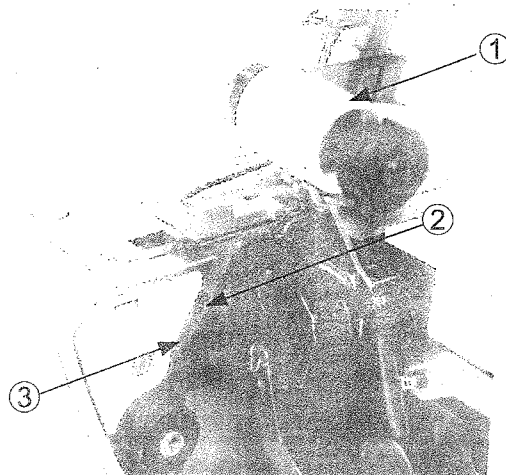
Cómo sustituir la cuchilla fija



Peligro:

Antes de sustituir la cuchilla fija, desconecte la alimentación de corriente de la toma de pared.

- La cuchilla fija deberá sustituirse cuando esté gastada.
- La cuchilla fija podrá sustituirse de acuerdo con las instrucciones facilitadas; sin embargo, si se presentan algunas dificultades, consulte con su representante Singer para hacer los ajustes oportunos.
- Asegúrese de que el cable de alimentación de corriente está desconectado de la fuente de suministro de electricidad.
- Abra la tapa del ojo-guía y coloque la cuchilla superior móvil 1 en posición de reposo (página 25)
- Afloje el tornillo de ajuste de la cuchilla fija 2 y retire la cuchilla fija 3.
- Coloque una nueva cuchilla fija en la ranura del soporte de cuchilla fija.
- Apriete el tornillo ajuste de la cuchilla fija 2.
- Vuelva la cuchilla superior móvil 1 a su posición de trabajo.



25. TABLA DE LOCALIZACION DE AVERÍAS

Problema	Solución	Página
La tela no se transporta bien	- Alargar la longitud de puntada.	21
	- Aumentar la presión del prensatelas para telas pesadas.	22
	- Disminuir la presión prensatelas para telas ligeras.	22
Agujas rotas	- Insertar correctamente la aguja.	11
	- No tirar de la tela mientras se cose.	28
	- Apretar el tornillo de ajuste de la aguja.	11
	- Utilizar una aguja más grande en telas pesadas.	7
Hilos rotos	- Comprobar el enhebrado.	12 a 19
	- Comprobar si el hilo está enredado o enganchado.	20
	- Insertar la aguja correctamente.	11
	- Insertar una nueva aguja, la aguja actual puede estar doblada o tener la punta roma.	7
	- Utilizar un hilo de alta calidad.	45
- Aflojar la tensión del hilo.	29 a 34	
Falta de puntadas	- Insertar una nueva aguja, la aguja actual puede estar doblada o tener la punta roma.	7
	- Apretar el tornillo de ajuste de la aguja.	11
	- Insertar la aguja correctamente.	11
	- Cambiar el tipo o tamaño de la aguja.	7
	- Comprobar el enhebrado.	12 a 19
	- Aumentar la presión del prensatelas.	22
- Utilizar hilo de alta calidad.	45	
Puntadas irregulares	- Equilibrar la tensión del hilo.	29 a 34
	- Comprobar si el hilo está enredado o enganchado.	20
	- Comprobar el enhebrado.	12 a 19
Arrugas en la tela	- Aflojar la tensión del hilo.	29 a 34
	- Comprobar si hay hilo enredado o enganchado.	20
	- Utilizar hilo de alta calidad ligero.	45
	- Acortar la longitud de la puntada.	21
	- Disminuir la presión del prensatelas para telas ligeras.	22
Corte irregular	- Comprobar la alineación de las cuchillas.	43
	- Sustituir una o ambas cuchillas.	43
Atascos de la tela	- Cerrar la tapa del ojo-guía antes de coser.	9
	- Comprobar si hay hilo enredado o enganchado.	20
	- Comprimir las capas gruesas de la tela con una máquina convencional antes de coser con la máquina sobreeorillado.	
La máquina no funciona	- Conectar la máquina a la fuente de alimentación.	9

26. RELACION ENTRE TIPOS DE TELA, HILOY AGUJA

Tipo de Tela	Tipo de Hilo	Aguja Nº Cat. Singer 2022
<p>Peso Ligero</p> <p>Lino, Organdí, Gasa, Crespón, etc.</p>	<p>Algodón: #100 Seda: #100 Viscosilla: # 80 - # 90 Tetron: # 80 - # 100</p>	#11
<p>Peso Mediano</p> <p>Muselina, Satén, Gabardina, tejido ancho, de estambre, etc.</p>	<p>Algodón: # 60 # 80 Seda: # 50 Viscosilla: # 60 - # 80 Tetron: # 60 - # 80</p>	#11, #14
<p>Peso pesado</p> <p>Oxford, Tela vaquera, Tweed, Pana acordonada, Sarga.</p>	<p>Algodón: # 40 - #60 Seda: #40 - #60 Viscosilla: #60 - #80 Tetron: #50 - #80</p>	#14
<p>Tejido de Punto</p> <p>Tricot</p>	<p>Viscosilla: #80 - #90 Tetron: #60 - #80</p>	#11
<p>Jersey</p>	<p>Viscosilla: #60 - #80 Tetron: #60 - #80 Algodón: #60 - #80</p>	#11, #14
<p>Lana (urdida, tejido de punto)</p>	<p>Viscosilla: #60 - #80 Tetron: #50 - #60 Nylon lanoso Tetron lanoso</p>	#11, #14

Aguja Singer, N° Catálogo 2022. Sin embargo, se suministra con la máquina.

Se recomienda que seleccione su aguja de acuerdo con el material que está cosiendo.

27. ESPECIFICACION

Elemento	Especificación	
Velocidad de cosido	1300 rpm máximo	
Longitud de la puntada (magnitud transporte)	1 - 4 mm (estándar: dobladillo enrollado F-2, sobreorillado ordinario 3.0).	
Relación transporte diferencial.	1:07 a 1:2 (con máquina de transporte diferencial)	
Ancho puntada sobreorillado	Dobladillo enrollado 1,5 mm, sobreorillado ordinario 3.0 a 6,7 mm (estándar 3,5 mm)	
Carrera de barra de agujas	27 mm	
Elevación prensatelas	4,5 mm	
Aguja	Dobladillo enrollado: N ^o Cat. Singer 2022 #11 Sobreorillado ordinario: N ^o Cat. Singer 2022 #11, #14	
Modelo	14SH 644	14SH654
Número de hilos	3,4	3,4
Dimensiones máquina (mm)		
Ancho	329	329
Fondo	270	270
Altura	265	265
Peso (Kg)	6,0	6,2

Nota:

Lined writing area consisting of approximately 25 horizontal lines.

